

日期/Date

档案员  
Filing Clerk

1

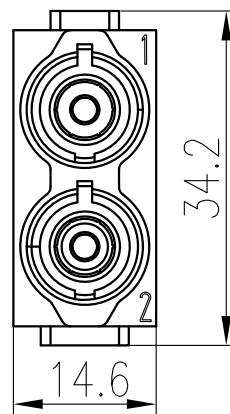
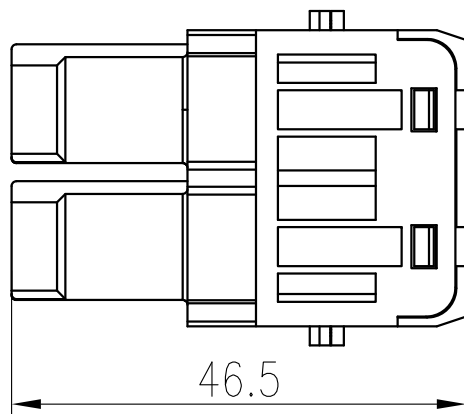
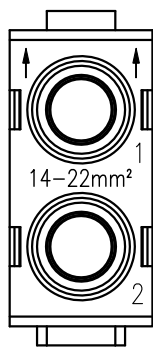
2

3

4

5

6



## 技术参数:

## 插芯:

- 插针数: 2
- 额定电流: 70A
- 额定电压: 1000V
- 额定脉冲电压: 8kV
- 污染等级: 3
- 依据UL的额定电压: 600V
- 绝缘阻抗:  $>10^{10}\Omega$
- 材料: 聚碳酸酯
- 颜色: RAL 7032 (浅灰色)
- 温度范围:  $-40^{\circ}\text{C} - +125^{\circ}\text{C}$
- 依据UL 94的阻燃等级: V0
- 可插拔次数:  $>500$

## 插针:

- 接线方式: 轴向螺栓连接
- 材料: 铜合金
- 表面处理: 镀银
- 接触电阻:  $<0.5\text{m}\Omega$
- 线径范围: 14-22mm<sup>2</sup>
- 内六角扳手: SW-2.5\*100
- 剥线长度:
  - mm<sup>2</sup>: 6 10 16 22
  - mm: 11<sup>+1</sup> 11<sup>+1</sup> 11<sup>+1</sup> 12.5<sup>+1</sup>
- 拧紧力矩:
  - mm<sup>2</sup>: 6 10 16 22
  - N·m: 2 3 4 5

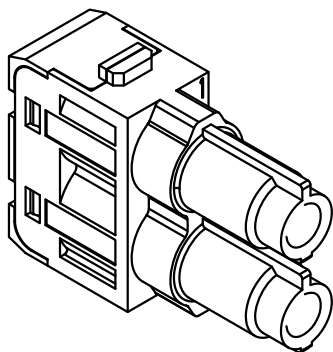
## Technical specification:


## Insters:

- No. of contact: 2
- Rated current: 70A
- Rated voltage: 1000V
- Rated impulse voltage: 8kV
- Pollution degree: 3
- Rated voltage acc.to UL: 600V
- Insulation resistance:  $>10^{10}\Omega$
- Material: polycarbonate
- Colour: RAL 7032(light grey)
- Temperature range:  $-40^{\circ}\text{C} - +125^{\circ}\text{C}$
- Flammability acc.to UL 94: V0
- Mating cycles:  $>500$

## Contacts:

- Terminal: axial screw terminal
- Material: copper alloy
- Surface: hard-silver plated
- Contact resistance:  $\leq 0.5\text{m}\Omega$
- Wire gauge: 14-22mm<sup>2</sup>
- Hexagonal driver: SW-2.5\*100
- Stripping length:
  - mm<sup>2</sup>: 6 10 16 22
  - mm: 11<sup>+1</sup> 11<sup>+1</sup> 11<sup>+1</sup> 12.5<sup>+1</sup>
- Tightening torque:
  - mm<sup>2</sup>: 6 10 16 22
  - N·m: 2 3 4 5



					表面处理 Finish	-				图号 Drawing No.	-	
					材料 Material	-				产品代号 Part Code	HMK70-002.2-F	
标记 Mark	处数 Number	变更描述/Description			签名 Signature	日期 Date					产品料号 Part No.	1290020210202
绘图 Drawn	姓名/Name	日期/Date	标准化 Stand.		姓名/Name	日期/Date	比例 Scale	版本 REV.	重量 Weight	数量 Qty.	产品名称 Part Name	-
审核 Checked	BQ LUO	18.10.2010			-	-	4:3	V1.0	30.1g	-		
工艺 Process	-	-	批准 Approved	YY LIN	18.10.2010	All Dimensions in mm Original Size DIN A 4				 厦门唯恩电气有限公司 XIAMEN WAIN ELECTRICAL CO.LTD		

1

2

3

4

5

6