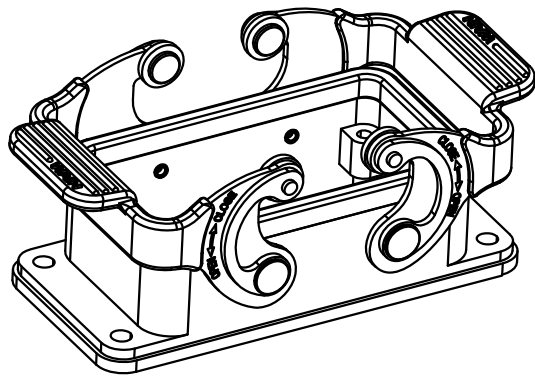


面板开孔图  
 Panel cut out



技术参数:

- 材料: 压铸铝
- 表面处理: 环氧粉末涂料
- 颜色: RAL 9005 (黑色)
- 温度范围: -40℃ - +125℃
- 防护等级: IP65 (联锁状态, IEC 60529)
- 联锁元件:
  - 锁扣方式: 金属双扣
  - 材料: 不锈钢+软胶
- 密封元件: FPM
- 出线方向: 底部出线

Technical specification:

- Material: aluminium die-cast
- Surface: corrosion resistant
- Colour: RAL 9005(black)
- Temperature range: -40℃ - +125℃
- Degree of protection: IP65  
(acc.to IEC 60529 for coupled connector)
- Locking element:
  - Locking type: double locking latch
  - material: stainless steel+TPR
- Hoods/Housings sealing: FPM
- Cable entry: bottom entry

						表面处理 Finish		-		图号 Drawing No.	-
						材料 Material		-		产品代号 Part Code	H10B-MBK-2L/SC
标记 Mark	处数 Number	变更描述/Description			签名 Signature	日期 Date			产品料号 Part No.		1120103411001
绘图 Drawn	BQ LUO	姓名/Name	日期/Date	姓名/Name	日期/Date	比例 Scale	版本 REV.	重量 Weight	数量 Qty.	产品名称 Part Name	-
审核 Checked	P RAO		18.10.2010	标准化 Stand.	-	2:3	V1.0	116.9g	-		
工艺 Process	-		-	批准 Approved	YY LIN	18.10.2010	All Dimensions in mm Original Size DIN A 4		厦门唯恩电气有限公司 XIAMEN WAIN ELECTRICAL CO.LTD		