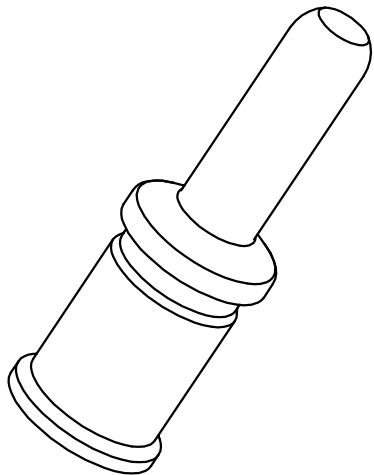
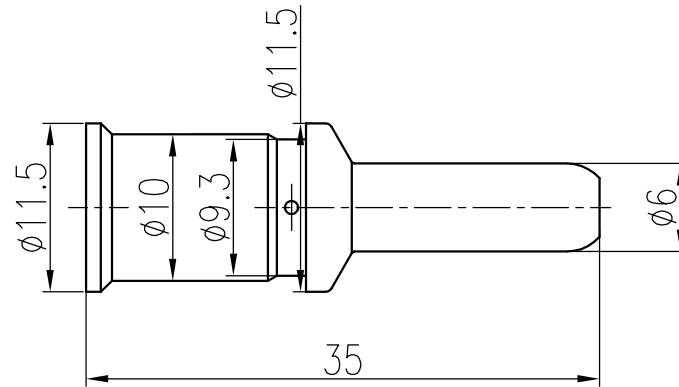
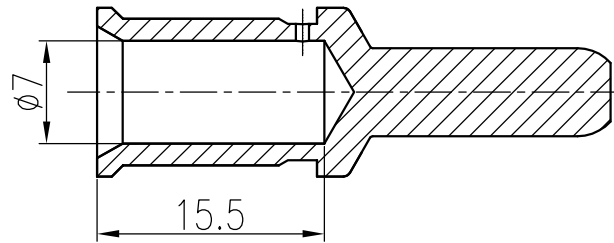


日期/Date
 档案员
 Filing Clerk




技术参数:

- 材料: 铜合金
- 表面处理: 镀银
- 额定电流: 70A
- 接触电阻: $\leq 0.5m\Omega$
- 线径范围: $25mm^2$
- 剥线长度: 15mm
- 可插拔次数: ≥ 500
- 电缆绞线标准: IEC 60228-5

Technical specification:

- Material: copper alloy
- Surface: hard-silver plated
- Rated current: 70A
- Contact resistance: $\leq 0.5m\Omega$
- Wire gauge: $25mm^2$
- Stripping length: 15mm
- Mating cycles: ≥ 500
- For stranded fine wire acc. to: IEC 60228-5

						表面处理 Finish	-			图号 Drawing No.	-
						材料 Material	-			产品代号 Part Code	CKSM70-25
标记 Mark	处数 Number	变更描述/Description		签名 Signature	日期 Date		比例 Scale	版本 REV.	重量 Weight	数量 Qty.	产品名称 Part Name
绘图 Drawn	BQ LUO	姓名/Name	日期/Date	标准化 Stand.	-	2:1	V1.0	10.8g	-	-	-
审核 Checked	P RAO	姓名/Name	日期/Date								
工艺 Process	-	姓名/Name	日期/Date	批准 Approved	YY LIN	18.10.2010	All Dimensions in mm Original Size DIN A 4			 厦门唯恩电气有限公司 XIAMEN WAIN ELECTRICAL CO.LTD	