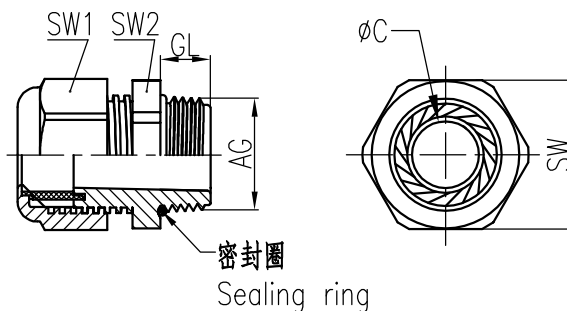
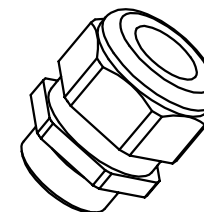


日期/Date  
档案员  
Filing Clerk

M公制螺纹/Metric Thread										
序号 No.	产品名称 Part code	产品料号 Part No.	螺纹规格AG Thread size	扳手尺寸SW1 Wrench size	扳手尺寸SW2 Wrench size	卡口范围ØC Clamping range	螺纹外径AG Thread diameter	螺纹长度GL Thread length	重量/Weight g	
1	WNAP-M12B(D3-6.5)	1021080112002	M12*1.5	15	15	3-6.5	12	8	3.6	
2	WNAP-M16B(D4-8)	1021080132002	M16*1.5	19	19	4-8	16	8	6.2	
3	WNAP-M20B(D6-12)	1021080152002	M20*1.5	23.5	24	6-12	20	9.7	10	
4	WNAP-M20B(D5-10)	1021080152004	M20*1.5	23.5	24	5-10	20	9.7	10.3	
5	WNAP-M22B(D8-14)	1021080162002	M22*1.5	27	27	8-14	22	10	13	
6	WNAP-M25B(D13-18)	1021080182002	M25*1.5	33	32.5	13-18	25	11	19	
7	WNAP-M32B(D18-25)	1021080192002	M32*1.5	42	42	18-25	32	11	38	
8	WNAP-M40B(D22-32)	1021080202002	M40*1.5	52	51	22-32	40	13	65	
9	WNAP-M50B(D31-38)	1021080462002	M50*1.5	60	60	31-38	50	13	80	
10	WNAP-M63B(D37-44)	1021080482002	M63*1.5	67	65	37-44	63	14	102	

PG制螺纹/PG Thread										
序号 No.	产品名称 Part code	产品料号 Part No.	螺纹规格AG Thread size	扳手尺寸SW1 Wrench size	扳手尺寸SW2 Wrench size	卡口范围ØC Clamping range	螺纹外径AG Thread diameter	螺纹长度GL Thread length	重量/Weight g	
1	WNAP-PG7B(D3-6.5)	1021080012002	PG7	15	15	3-6.5	12.5	8	6.2	
2	WNAP-PG9B(D4-8)	1021080022002	PG9	19	19	4-8	15.2	8	8	
3	WNAP-PG11B(D5-10)	1021080032002	PG11	22	22	5-10	18.6	8	12.8	
4	WNAP-PG13.5B(D6-12)	1021080042002	PG13.5	24	24	6-12	20.4	10	20.5	
5	WNAP-PG16B(D8-14)	1021080052002	PG16	27	27	8-14	22.5	10	23	
6	WNAP-PG21B(D13-18)	1021080062002	PG21	33	32	13-18	28.3	11	24	
7	WNAP-PG29B(D18-25)	1021080072002	PG29	42	42	18-25	37	11	26	
8	WNAP-PG36B(D22-32)	1021080082002	PG36	53	53	22-32	47	13	69.3	
9	WNAP-PG42B(D32-38)	1021080092002	PG42	60	60	32-38	54	13	84.5	
10	WNAP-PG48B(D37-44)	1021080102002	PG48	65	65	37-44	59.3	14	93	



技术参数:

- 材料:

- 主体: 尼龙
- 密封元件: 丁腈橡胶

- 温度范围: -40℃-100℃, 短时间可以达到120℃

- 防护等级: IP68 (在使用O型圈的情况下)

Technical specification:

- Material:

- Body: Nylon
- Sealing: NBR

- Temperature range: -40℃-100℃, short-term 120℃

- Degree of protection: IP68(with O-sealing)

						表面处理 Finish	-				图号 Drawing No.	-
						材料 Material	-				产品代号 Part Code	WNAP-XXB
标记 Mark	处数 Number	变更描述/Description			签名 Signature		日期 Date					产品料号 Part No.
	姓名/Name	日期/Date			姓名/Name	日期/Date	比例 Scale	版本 REV.	重量 Weight	数量 Qty.	产品名称 Part Name	-
绘图 Drawn	BQ LUO	18.10.2010	标准化 Stand.		-	-	1:1	V1.0	-	-		
审核 Checked	P RAO	18.10.2010										
工艺 Process	-	-	批准 Approved	YY LIN	18.10.2010			All Dimensions in mm Original Size DIN A 4		厦门唯恩电气有限公司 XIAMEN WAIN ELECTRICAL CO.LTD		