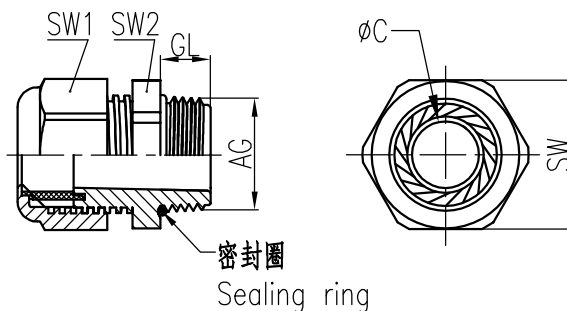
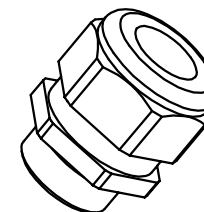


日期/Date
档案员
Filing Clerk

序号 No.	产品名称 Part code	产品料号 Part No.	螺纹规格AG Thread size	扳手尺寸SW1 Wrench size	扳手尺寸SW2 Wrench size	卡口范围ØC Clamping range	螺纹外径AG Thread diameter	螺纹长度GL Thread length	重量/Weight g
1	WNAP-M12B(D3-6.5)	1021080112002	M12*1.5	15	15	3-6.5	12	8	3.6
2	WNAP-M16B(D4-8)	1021080132002	M16*1.5	19	19	4-8	16	8	6.2
3	WNAP-M20B(D6-12)	1021080152002	M20*1.5	23.5	24	6-12	20	9.7	10
4	WNAP-M20B(D5-10)	1021080152004	M20*1.5	23.5	24	5-10	20	9.7	10.3
5	WNAP-M22B(D8-14)	1021080162002	M22*1.5	27	27	8-14	22	10	13
6	WNAP-M25B(D13-18)	1021080182002	M25*1.5	33	32.5	13-18	25	11	19
7	WNAP-M32B(D18-25)	1021080192002	M32*1.5	42	42	18-25	32	11	38
8	WNAP-M40B(D22-32)	1021080202002	M40*1.5	52	51	22-32	40	13	65
9	WNAP-M50B(D31-38)	1021080462002	M50*1.5	60	60	31-38	50	13	80
10	WNAP-M63B(D37-44)	1021080482002	M63*1.5	67	65	37-44	63	14	102

序号 No.	产品名称 Part code	产品料号 Part No.	螺纹规格AG Thread size	扳手尺寸SW1 Wrench size	扳手尺寸SW2 Wrench size	卡口范围ØC Clamping range	螺纹外径AG Thread diameter	螺纹长度GL Thread length	重量/Weight g
1	WNAP-PG7B(D3-6.5)	1021080012002	PG7	15	15	3-6.5	12.5	8	6.2
2	WNAP-PG9B(D4-8)	1021080022002	PG9	19	19	4-8	15.2	8	8
3	WNAP-PG11B(D5-10)	1021080032002	PG11	22	22	5-10	18.6	8	12.8
4	WNAP-PG13.5B(D6-12)	1021080042002	PG13.5	24	24	6-12	20.4	10	20.5
5	WNAP-PG16B(D8-14)	1021080052002	PG16	27	27	8-14	22.5	10	23
6	WNAP-PG21B(D13-18)	1021080062002	PG21	33	32	13-18	28.3	11	24
7	WNAP-PG29B(D18-25)	1021080072002	PG29	42	42	18-25	37	11	26
8	WNAP-PG36B(D22-32)	1021080082002	PG36	53	53	22-32	47	13	69.3
9	WNAP-PG42B(D32-38)	1021080092002	PG42	60	60	32-38	54	13	84.5
10	WNAP-PG48B(D37-44)	1021080102002	PG48	65	65	37-44	59.3	14	93



技术参数:

- 材料:

- 主体: 尼龙
- 密封元件: 丁腈橡胶

- 温度范围: -40℃-100℃, 短时间可以达到120℃

- 防护等级: IP68 (在使用O型圈的情况下)

Technical specification:

- Material:

- Body: Nylon
- Sealing: NBR

- Temperature range: -40℃-100℃, short-term 120℃

- Degree of protection: IP68(with O-sealing)

						表面处理 Finish	-				图号 Drawing No.	-
						材料 Material	-				产品代号 Part Code	WNAP-XXB
标记 Mark	处数 Number	变更描述/Description			签名 Signature		日期 Date					产品料号 Part No.
	姓名/Name	日期/Date		姓名/Name	日期/Date	比例 Scale	版本 REV.	重量 Weight	数量 Qty.	产品名称 Part Name		
绘图 Drawn	BQ LUO	18.10.2010	标准化 Stand.	-	-	1:1	V1.0	-	-	-		
审核 Checked	P RAO	18.10.2010								-		
工艺 Process	-	-	批准 Approved	YY LIN	18.10.2010			All Dimensions in mm Original Size DIN A 4		厦门唯恩电气有限公司 XIAMEN WAIN ELECTRICAL CO.LTD		