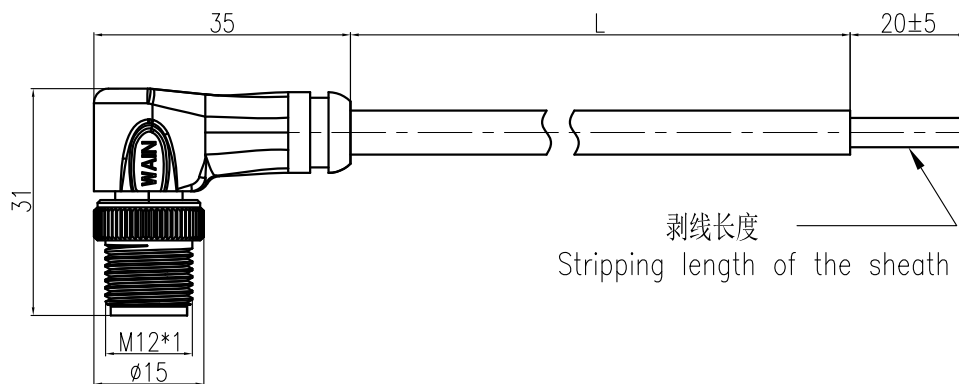


技术参数:

- 产品系列: M12 A-code
- 插针数: 3
- 额定电流(40℃): 4A
- 额定电压: 250V
- 额定脉冲电压: 2500V
- 污染等级: 3
- 接触电阻: $\leq 10\text{m}\Omega$
- 绝缘电阻: $\geq 100\text{M}\Omega$
- 锁紧方式: 螺纹式M12*1
- 电缆类型: PVC, 黑色RAL9005
- 线规: 0.34mm^2 (AWG22)
- 防护等级: IP67
- 插拔次数: ≥ 100
- 温度范围: $-25^\circ\text{C} \dots +85^\circ\text{C}$
- 外壳材料: TPU
- 插体材料: PA
- 插针材料: 铜合金
- 插针电镀材料: 金

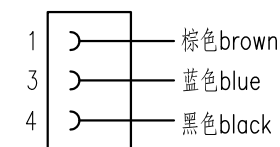
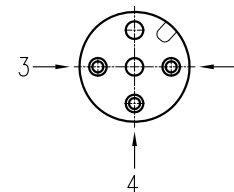
Technical specification:

- Series: M12 A-Code
- Number of contacts: 3
- Rated current (40℃): 4A
- Rated voltage: 250V
- Rated impulse voltage: 2500V
- Pollution degree: 3
- Contact resistance: $\leq 10\text{m}\Omega$
- Insulation resistance: $\geq 100\text{M}\Omega$
- Connector locking system: screw M12*1
- Cable type: PVC, Black RAL 9005
- Wire gauge: 0.34mm^2 (AWG22)
- Degree of protection: IP67
- Mating cycles: ≥ 100
- Temperature range: $-25^\circ\text{C} \dots +85^\circ\text{C}$
- Material of housing: TPU
- Material of insert: PA
- Material of contact: copper alloy
- Contact plating: Au



针位图 Contact arrangements

接线图 Circuit diagram



例如型号 "M12-M03A-S-L-PVC-SH",
"L"表示带线长度, 单位m.

Ex: Part code "M12-M03A-S-L-PVC-SH",
the "L" represents the cable length, unit m.

| 标记 Mark | 处数 Number | 变更描述/Description | | 签名 Signature | 日期 Date | 表面处理 Finish | 材料 Material | | | | 图号 Drawing No. | — | |
|---------------|--------------|------------------|----------------|-----------------|------------|---|----------------|---|---|-----------------------|-------------------|---------------|--|
| 姓名/Name | 日期/Date | 姓名/Name | 日期/Date | 比例 Scale | 版本 REV. | 重量 Weight | 数量 Qty. | 产品代号 Part Code | | M12-M03A-S-5.0-PVC-SH | | | |
| 绘图 Drawn | ZQ XU | 18.03.2015 | 标准化 Stand. | — | — | 1:1 | V1.0 | 214.5g | — | 产品料号 Part No. | | 1630035014022 | |
| 审核 Checked | ZM LIN | 18.03.2015 | | | | | | | | 产品名称 Part Name | | — | |
| 工艺 Process | — | — | 批准 Approved | YY LUO | 18.03.2015 | All Dimensions in mm Original Size DIN A 4 | | 厦门唯恩电气有限公司 XIAMEN WAIN ELECTRICAL CO.LTD | | | | | |