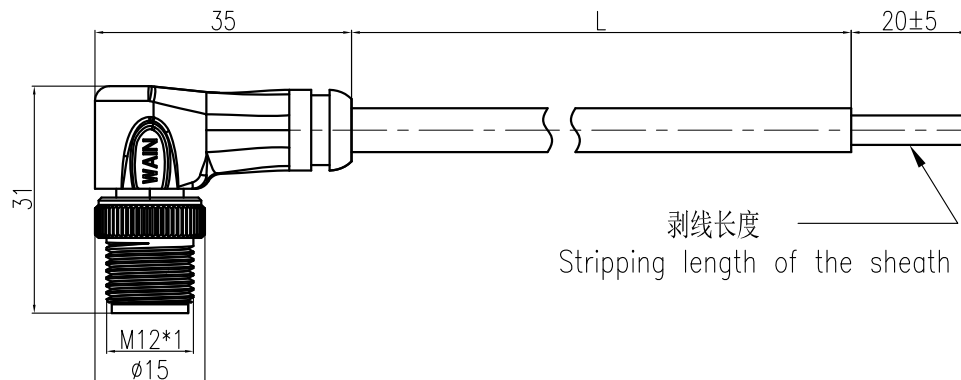


技术参数:

- 产品系列: M12 A-code
- 插针数: 4
- 额定电流(40℃): 4A
- 额定电压: 250V
- 额定脉冲电压: 2500V
- 污染等级: 3
- 接触电阻:  $\leq 10m\Omega$
- 绝缘电阻:  $\geq 100M\Omega$
- 锁紧方式: 螺纹式M12\*1
- 电缆类型: PUR, 黑色RAL9005
- 线规:  $0.34mm^2$  (AWG22)
- 防护等级: IP67
- 插拔次数:  $\geq 100$
- 温度范围:  $-25^\circ C \dots +85^\circ C$
- 外壳材料: TPU
- 插体材料: PA
- 插针材料: 铜合金
- 插针电镀材料: 金

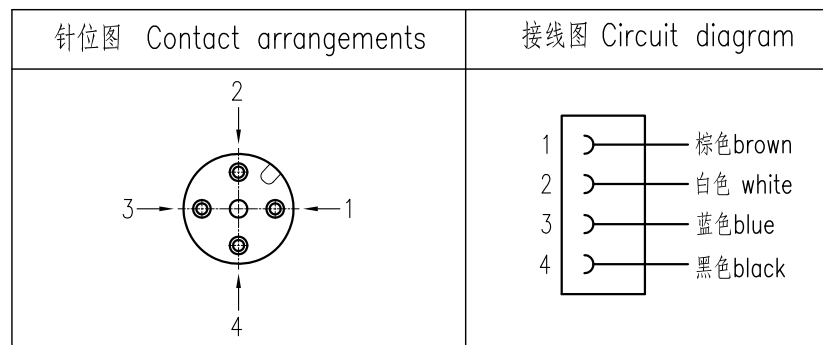


Technical specification:

- Series: M12 A-Code
- Number of contacts: 4
- Rated current (40℃): 4A
- Rated voltage: 250V
- Rated impulse voltage: 2500V
- Pollution degree: 3
- Contact resistance:  $\leq 10m\Omega$
- Insulation resistance:  $\geq 100M\Omega$
- Connector locking system: screw M12\*1
- Cable type: PUR , Black RAL 9005
- Wire gauge:  $0.34mm^2$  (AWG22)
- Degree of protection: IP67
- Mating cycles:  $\geq 100$
- Temperature range:  $-25^\circ C \dots +85^\circ C$
- Material of housing: TPU
- Material of insert: PA
- Material of contact: copper alloy
- Contact plating: Au

例如型号 "M12-M03A-S-L-PUR-SH",  
 "L"表示带线长度, 单位m.

Ex: Part code "M12-M03A-S-L-PUR-SH",  
 the "L" represents the cable length, unit m.



				表面处理 Finish		-		图号 Drawing No.		-	
				材料 Material		-		产品代号 Part Code		M12-M04A-S-5.0-PUR-SH	
标记 Mark	处数 Number	变更描述/Description		签名 Signature	日期 Date	比例 Scale	版本 REV.	重量 Weight	数量 Qty.	产品料号 Part No.	
绘图 Drawn	ZQ XU	姓名/Name	日期/Date	姓名/Name	日期/Date	1:1	V1.0	258g	-	产品名称 Part Name	
审核 Checked	ZM LIN	姓名/Name	日期/Date	姓名/Name	日期/Date					-	
工艺 Process	-	姓名/Name	日期/Date	批准 Approved	YY LUO	15.03.2015	All Dimensions in mm Original Size DIN A 4		厦门唯恩电气有限公司 XIAMEN WAIN ELECTRICAL CO.LTD		