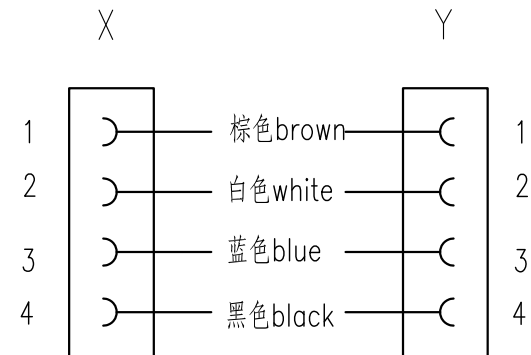
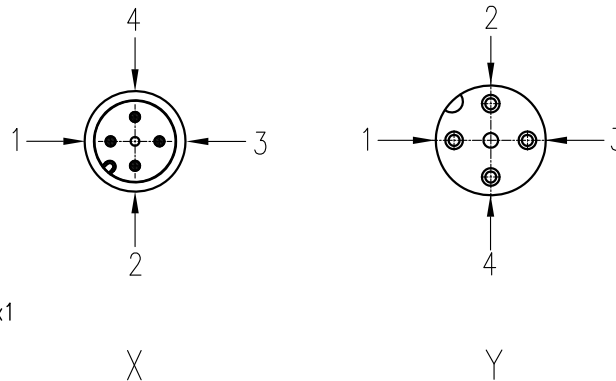


针位图 Contact arrangement

接线图 Circuit diagram



- 技术参数:
- 产品系列: M12 A-code
  - 插针数: 4
  - 额定电流(40°C): 4 A
  - 额定电压: 250 V
  - 脉冲电压: 2500 V
  - 污染等级: 3
  - 接触电阻: ≤10 mΩ
  - 绝缘电阻: ≥100MΩ
  - 锁紧方式: 螺纹M12X1
  - 电缆类型: PUR, 黑色RAL9005
  - 线规: 0.34mm<sup>2</sup> (AWG22)
  - 防护等级: IP67
  - 插拔次数: >100
  - 使用温度范围: -25°C - +85°C
  - 外壳材料: TPU
  - 插体材料: PA
  - 插针材料: 铜合金
  - 插针电镀材料: 金

- Technical specification:
- Series: M12 A-code
  - Number of contacts: 4
  - Rated current(40°C): 4 A
  - Rated voltage: 250 V
  - Rated impulse voltage: 2500 V
  - Pollution degree: 3
  - Contact resistance: ≤10 mΩ
  - Insulation resistance: ≥100MΩ
  - Connectoe locking system: Screw M12x1
  - Cable type: PUR , Black RAL 9005
  - Wire gauge: 0.34mm<sup>2</sup> (AWG22)
  - Degree of protection: IP67
  - Mating cycles: >100
  - Temperature range: -25°C - +85°C
  - Material of housing: TPU
  - Material of Insert: PA
  - Material of contact: copper alloy
  - Contact plating: Au

	M12-M04A-T/F04A-T-XX-PUR	XXm	
1630044004041	M12-M04A-T/F04A-T-1.5-PUR	1.5m	78.6g
1630044004042	M12-M04A-T/F04A-T-5.0-PUR	5.0m	203.5g
产品料号 Part NO.	产品代号 Part Code	线缆长度(L)	重量Weight

标记 Mark		处数 Number	变更描述/Description		签名 Signature	日期 Date	表面处理 Finish		图号 Drawing No.	
绘图 Drawn		姓名/Name	日期/Date	标准化 Stand.	姓名/Name	日期/Date	材料 Material		产品代号 Part Code	
审核 Checked		姓名/Name	日期/Date		姓名/Name	日期/Date	比例 Scale	版本 REV.	重量 Weight	数量 Qty.
工艺 Process		姓名/Name	日期/Date	批准 Approved	姓名/Name	日期/Date	All Dimensions in mm Original Size DIN A 4		产品名称 Part Name	
									产品料号 Part No.	
									产品名称 Part Name	
									图号 Drawing No.	
									产品代号 Part Code	
									产品料号 Part No.	
									产品名称 Part Name	
									图号 Drawing No.	
									产品代号 Part Code	
									产品料号 Part No.	
									产品名称 Part Name	
									图号 Drawing No.	
									产品代号 Part Code	
									产品料号 Part No.	
									产品名称 Part Name	
									图号 Drawing No.	
									产品代号 Part Code	
									产品料号 Part No.	
									产品名称 Part Name	
									图号 Drawing No.	
									产品代号 Part Code	
									产品料号 Part No.	
									产品名称 Part Name	
									图号 Drawing No.	
									产品代号 Part Code	
									产品料号 Part No.	
									产品名称 Part Name	
									图号 Drawing No.	
									产品代号 Part Code	
									产品料号 Part No.	
									产品名称 Part Name	
									图号 Drawing No.	
									产品代号 Part Code	
									产品料号 Part No.	
									产品名称 Part Name	
									图号 Drawing No.	
									产品代号 Part Code	
									产品料号 Part No.	
									产品名称 Part Name	
									图号 Drawing No.	
									产品代号 Part Code	
									产品料号 Part No.	
									产品名称 Part Name	
									图号 Drawing No.	
									产品代号 Part Code	
									产品料号 Part No.	
									产品名称 Part Name	
									图号 Drawing No.	
									产品代号 Part Code	
									产品料号 Part No.	
									产品名称 Part Name	
									图号 Drawing No.	
									产品代号 Part Code	
									产品料号 Part No.	
									产品名称 Part Name	
									图号 Drawing No.	
									产品代号 Part Code	
									产品料号 Part No.	
									产品名称 Part Name	
									图号 Drawing No.	
									产品代号 Part Code	
									产品料号 Part No.	
									产品名称 Part Name	
									图号 Drawing No.	
									产品代号 Part Code	
									产品料号 Part No.	
									产品名称 Part Name	
									图号 Drawing No.	
									产品代号 Part Code	
									产品料号 Part No.	
									产品名称 Part Name	
									图号 Drawing No.	
									产品代号 Part Code	
									产品料号 Part No.	
									产品名称 Part Name	
									图号 Drawing No.	
									产品代号 Part Code	
									产品料号 Part No.	
									产品名称 Part Name	
									图号 Drawing No.	
									产品代号 Part Code	
									产品料号 Part No.	
									产品名称 Part Name	
									图号 Drawing No.	
									产品代号 Part Code	
									产品料号 Part No.	
									产品名称 Part Name	
									图号 Drawing No.	
									产品代号 Part Code	
									产品料号 Part No.	
									产品名称 Part Name	
									图号 Drawing No.	
									产品代号 Part Code	
									产品料号 Part No.	
									产品名称 Part Name	
									图号 Drawing No.	
									产品代号 Part Code	
									产品料号 Part No.	
									产品名称 Part Name	
									图号 Drawing No.	
									产品代号 Part Code	
									产品料号 Part No.	
									产品名称 Part Name	
									图号 Drawing No.	
									产品代号 Part Code	
									产品料号 Part No.	
									产品名称 Part Name	
									图号 Drawing No.	
									产品代号 Part Code	
									产品料号 Part No.	
									产品名称 Part Name	
									图号 Drawing No.	
									产品代号 Part Code	
									产品料号 Part No.	
									产品名称 Part Name	
									图号 Drawing No.	
									产品代号 Part Code	
									产品料号 Part No.	
									产品名称 Part Name	
									图号 Drawing No.	
									产品代号 Part Code	
									产品料号 Part No.	
									产品名称 Part Name	
									图号 Drawing No.	
									产品代号 Part Code	
									产品料号 Part No.	
									产品名称 Part Name	
									图号 Drawing No.	
									产品代号 Part Code	
									产品料号 Part No.	
									产品名称 Part Name	
									图号 Drawing No.	
									产品代号 Part Code	
									产品料号 Part No.	
									产品名称 Part Name	
									图号 Drawing No.	
									产品代号 Part Code	
									产品料号 Part No.	
									产品名称 Part Name	
									图号 Drawing No.	
									产品代号 Part Code	
									产品料号 Part No.	
									产品名称 Part Name	
									图号 Drawing No.	
									产品代号 Part Code	
									产品料号 Part No.	
									产品名称 Part Name	
									图号 Drawing No.	
									产品代号 Part Code	
									产品料号 Part No.	
									产品名称 Part Name	
									图号 Drawing No.	
									产品代号 Part Code	
									产品料号 Part No.	
									产品名称 Part Name	
									图号 Drawing No.	
									产品代号 Part Code	
									产品料号 Part No.	
									产品名称 Part Name	
									图号 Drawing No.	
									产品代号 Part Code	
									产品料号 Part No.	
									产品名称 Part Name	
									图号 Drawing No.	
									产品代号 Part Code	
									产品料号 Part No.	
									产品名称 Part Name	
									图号 Drawing No.	
									产品代号 Part Code	
									产品料号 Part No.	
									产品名称 Part Name	
									图号 Drawing No.	
									产品代号 Part Code	
									产品料号 Part No.	
									产品名称 Part Name	