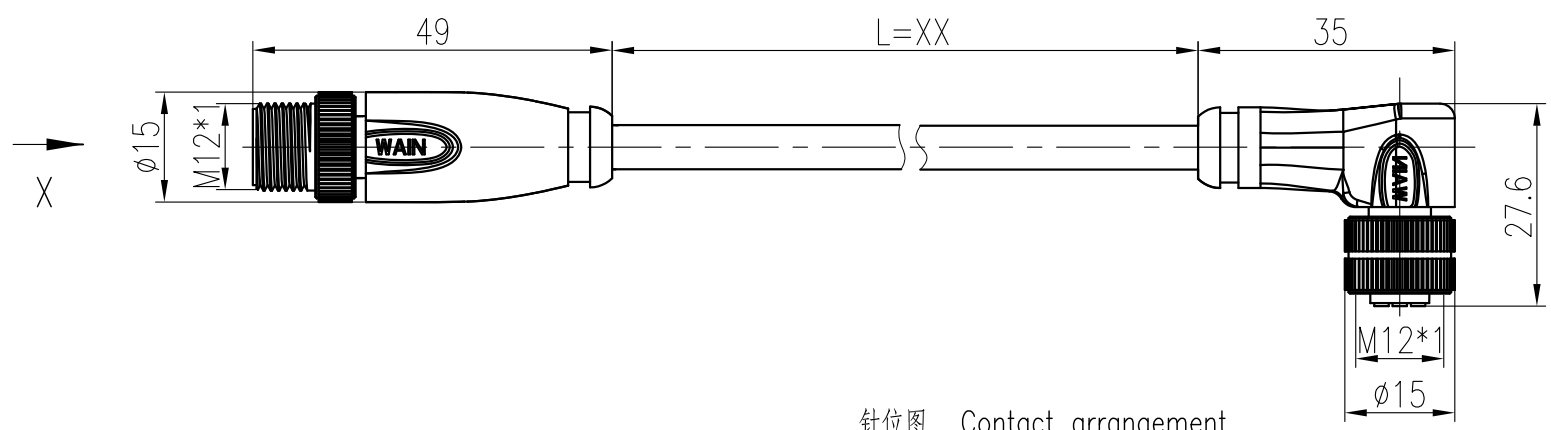
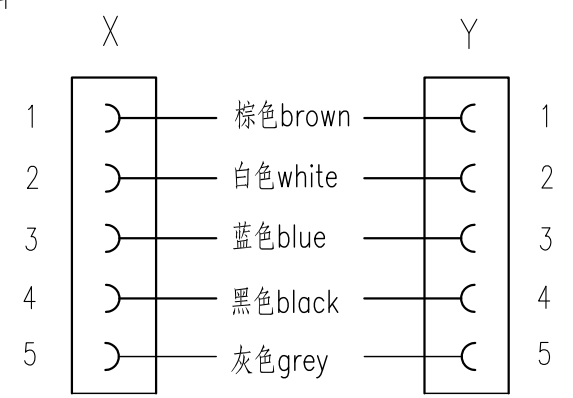
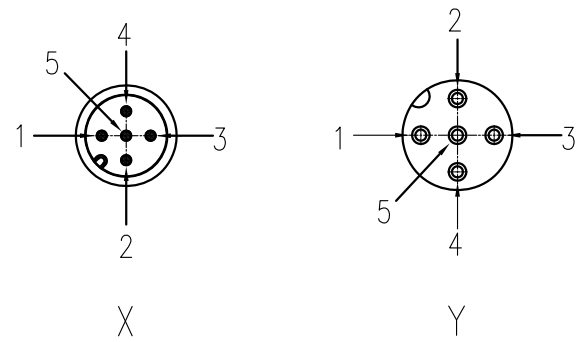


日期/Date  
 档案员  
 Filing Clerk



针位图 Contact arrangement

接线图 Circuit diagram



- 技术参数:
- 产品系列: M12 A-code
  - 插针数: 5
  - 额定电流(40°C): 4 A
  - 额定电压: 125 V
  - 脉冲电压: 1500 V
  - 污染等级: 3
  - 接触电阻: ≤10 mΩ
  - 绝缘电阻: ≥100MΩ
  - 锁紧方式: 螺纹M12X1
  - 电缆类型: PUR, 黑色RAL9005
  - 线规: 0.25mm<sup>2</sup> (AWG24)
  - 防护等级: IP67
  - 插拔次数: >100
  - 使用温度范围: -25°C - +85°C
  - 外壳材料: TPU
  - 插体材料: PA
  - 插针材料: 铜合金
  - 插针电镀材料: 金

- Technical specification:
- Series: M12 A-code
  - Number of contacts: 5
  - Rated current(40°C): 4 A
  - Rated voltage: 125 V
  - Rated impulse voltage: 1500 V
  - Pollution degree: 3
  - Contact resistance: ≤10 mΩ
  - Insulation resistance: ≥100MΩ
  - Connectoe locking system: Screw M12x1
  - Cable type: PUR , Black RAL 9005
  - Wire gauge: 0.25mm<sup>2</sup> (AWG24)
  - Degree of protection: IP67
  - Mating cycles: >100
  - Temperature range: -25°C - +85°C
  - Material of housing: TPU
  - Material of Insert: PA
  - Material of contact: copper alloy
  - Contact plating: Au

	M12-M05A-T/F05A-S-XX-PUR	XXm	
1630055004041	M12-M05A-T/F05A-S-1.5-PUR	1.5m	83.9g
1630055004042	M12-M05A-T/F05A-S-5.0-PUR	5.0m	216.4g
产品料号 Part NO.	产品代号 Part Code	线缆长度(L)	重量Weight

表面处理 Finish		-		图号 Drawing No.		-	
材料 Material		-		产品代号 Part Code		M12-M05A-T/F05A-S-XX-PUR	
标记 Mark	处数 Number	变更描述/Description		签名 Signature	日期 Date	产品料号 Part No.	
姓名/Name	日期/Date	姓名/Name	日期/Date	比例 Scale	版本 REV.	重量 Weight	数量 Qty.
绘图 Drawn	CC CHEN	19.12.2016	标准化 Stand.	-	-	-	-
审核 Checked	ZM LIN	19.12.2016					
工艺 Process	-	-	批准 Approved	YY LUO	19.12.2016	All Dimensions in mm Original Size DIN A 4	
						厦门唯恩电气有限公司 XIAMEN WAIN ELECTRICAL CO.LTD	