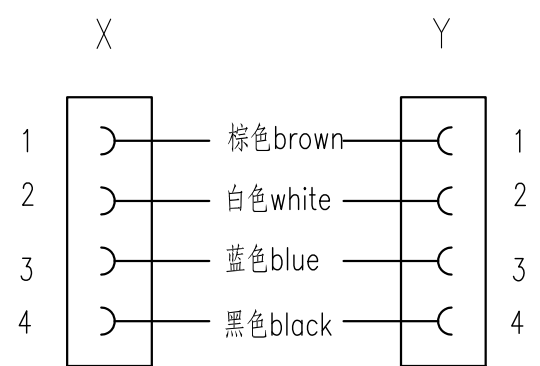
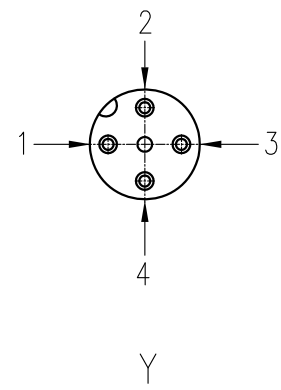
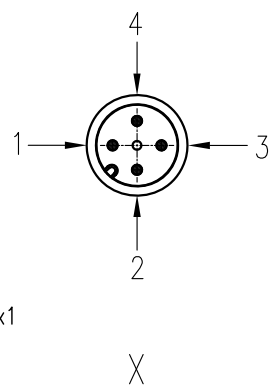


针位图 Contact arrangement

接线图 Circuit diagram



技术参数:
 - 产品系列: M12 A-code
 - 插针数: 4
 - 额定电流(40°C): 4 A
 - 额定电压: 250 V
 - 脉冲电压: 2500 V
 - 污染等级: 3
 - 接触电阻: ≤10 mΩ
 - 绝缘电阻: ≥100MΩ
 - 锁紧方式: 螺纹M12X1
 - 电缆类型: PUR, 黑色RAL9005
 - 线规: 0.34mm² (AWG22)
 - 防护等级: IP67
 - 插拔次数: >100
 - 使用温度范围: -25°C - +85°C
 - 外壳材料: TPU
 - 插体材料: PA
 - 插针材料: 铜合金
 - 插针电镀材料: 金

Technical specification:
 - Series: M12 A-code
 - Number of contacts: 4
 - Rated current(40°C): 4 A
 - Rated voltage: 250 V
 - Rated impulse voltage: 2500 V
 - Pollution degree: 3
 - Contact resistance: ≤10 mΩ
 - Insulation resistance: ≥100MΩ
 - Connectoe locking system: Screw M12x1
 - Cable type: PUR , Black RAL 9005
 - Wire gauge: 0.34mm² (AWG22)
 - Degree of protection: IP67
 - Mating cycles: >100
 - Temperature range: -25°C - +85°C
 - Material of housing: TPU
 - Material of Insert: PA
 - Material of contact: copper alloy
 - Contact plating: Au

	M12-M04A-T/F04A-S-XX-PUR	XXm	
1630045004041	M12-M04A-T/F04A-S-1.5-PUR	1.5m	80.8g
1630045004042	M12-M04A-T/F04A-S-5.0-PUR	5.0m	205.8g
产品料号 Part NO.	产品代号 Part Code	线缆长度(L)	重量Weight

标记 Mark	处数 Number	变更描述/Description	签名 Signature	日期 Date
绘图 Drawn	CC CHEN	19.12.2016	标准化 Stand.	-
审核 Checked	ZM LIN	19.12.2016		
工艺 Process	-	-	批准 Approved	YY LUO 19.12.2016

表面处理 Finish	-
材料 Material	-
比例 Scale	1:1
版本 REV.	V1.0
重量 Weight	-
数量 Qty.	-

图号 Drawing No.	-
产品代号 Part Code	M12-M04A-T/F04A-S-XX-PUR
产品料号 Part No.	-
产品名称 Part Name	-
厦门唯恩电气有限公司 XIAMEN WAIN ELECTRICAL CO.LTD	