

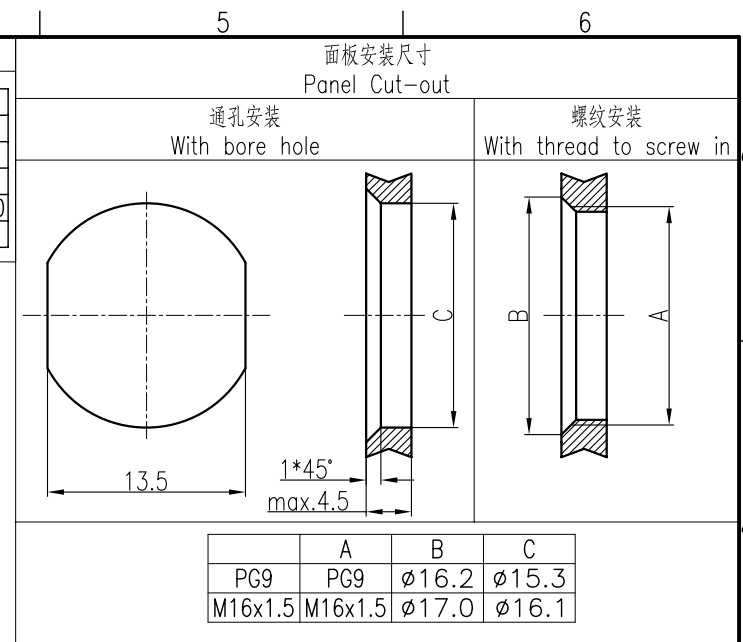
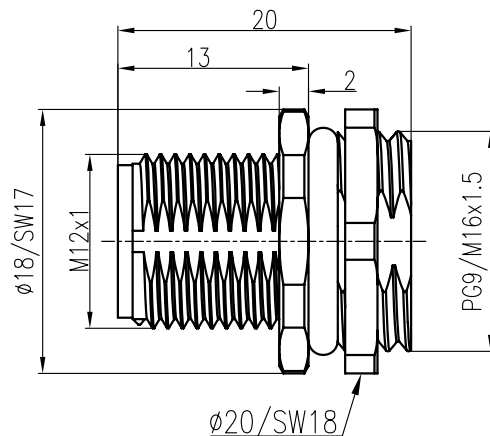
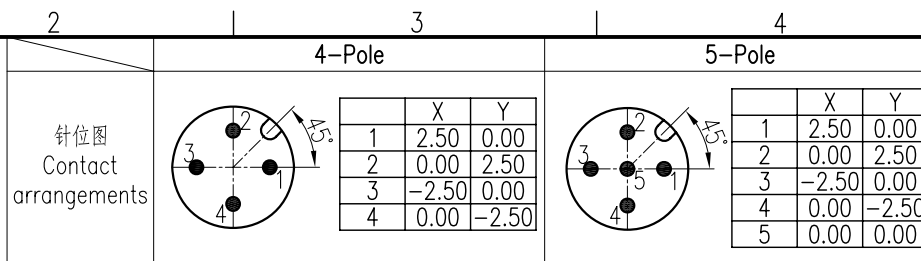
日期/Date  
档案员  
Filing Clerk

技术参数:

- 产品系列: M12 A-Code
- 插针数: 4、5
- 额定电流(40°C): 4A
- 额定电压: 250V(4-pole), 125V(5-pole)
- 额定脉冲电压: 2500V(4-pole), 1500V(5-pole)
- 污染等级: 3
- 接触电阻:  $\leq 10\text{m}\Omega$
- 绝缘电阻:  $\geq 100\text{M}\Omega$
- 锁紧方式: 螺纹式M12\*1
- 连接方式: 焊接, 线规: 最大 $0.25\text{mm}^2$  (AWG24)
- 防护等级: IP67
- 插拔次数:  $\geq 100$
- 温度范围:  $-40^\circ\text{C} \dots +85^\circ\text{C}$
- 外壳材料: 铸锌电镀
- 插体材料: PA
- 插针材料: 铜合金
- 插针电镀材料: 金

Technical specification:

- Series: M12 A-Code
- Number of contacts: 4、5
- Rated current (40°C): 4A
- Rated voltage: 250V(4-pole), 125V(5-pole)
- Rated impulse voltage: 2500V(4-pole), 1500V(5-pole)
- Pollution degree: 3
- Contact resistance:  $\leq 10\text{m}\Omega$
- Insulation resistance:  $\geq 100\text{M}\Omega$
- Connector locking system: screw M12\*1
- Terminal: solder, wire gauge: max. $0.25\text{mm}^2$  (AWG24)
- Degree of protection: IP67
- Mating cycles:  $\geq 100$
- Temperature range:  $-40^\circ\text{C} \dots +85^\circ\text{C}$
- Material of housing: Zinc diecasting nickel plated
- Material of insert: PA
- Material of contact: copper alloy
- Contact plating: Au



插针数 Contacts	产品料号 Cable outlet	型号 Part Code	重量 Weight
4	1630043131001	M12-M04A-BK-PG9-C	9.5 g
	1630043131021	M12-M04A-BK-M16-C	9.8 g
5	1630053131001	M12-M05A-BK-PG9-C	9.5 g
	1630053131021	M12-M05A-BK-M16-C	9.8 g

标记 Mark		处数 Number	变更描述/Description		签名 Signature	日期 Date	表面处理 Finish	-		图号 Drawing No.	-		
材料 Material		-		比例 Scale		版本 REV.	重量 Weight	数量 Qty.	产品代号 Part Code			M12-MXX-BK-XX-C	
绘图 Drawn		HQ ZHANG	日期/Date	13.01.2014	标准化 Stand.		-		产品料号 Part No.			-	
审核 Checked		ZM LIN	日期/Date	13.01.2014	批准 Approved		YY LUO	13.01.2014	产品名称 Part Name			-	
工艺 Process		-		-		批准 Approved		YY LUO	13.01.2014	All Dimensions in mm Original Size DIN A 4			厦门唯恩电气有限公司 XIAMEN WAIN ELECTRICAL CO.,LTD