

日期/Date  
档案员  
Filing Clerk

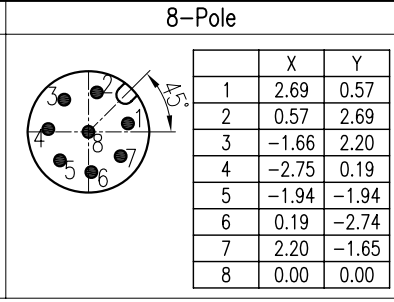
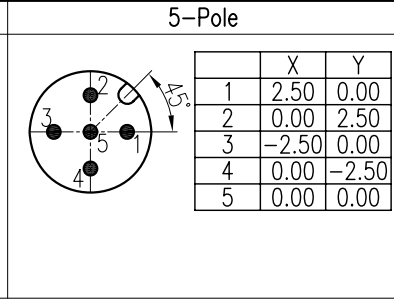
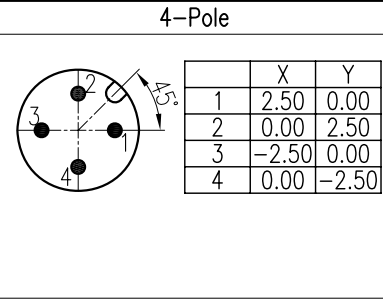
技术参数:  
- 产品系列: M12 A-Code  
- 插针数: 4、5、8  
- 额定电流(40℃): 4A(4/5-pole), 2A(8-pole)  
- 额定电压: 250V(4-pole), 125V(5-pole), 60V(8-pole)  
- 额定脉冲电压: 2500V(4-pole), 1500V(5-pole), 800V(8-pole)

- 污染等级: 3  
- 接触电阻:  $\leq 10m\Omega$   
- 绝缘电阻:  $\geq 100M\Omega$   
- 锁紧方式: 螺纹式M12\*1  
- 连接方式: 浸焊  
- 防护等级: IP67  
- 插拔次数:  $\geq 100$   
- 温度范围:  $-40^{\circ}C \dots +85^{\circ}C$   
- 外壳材料: 铸锌镀镍  
- 插体材料: PA  
- 插针材料: 铜合金  
- 插针电镀材料: 金

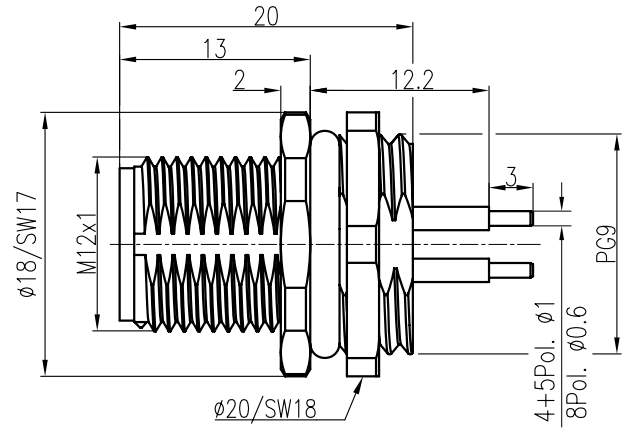
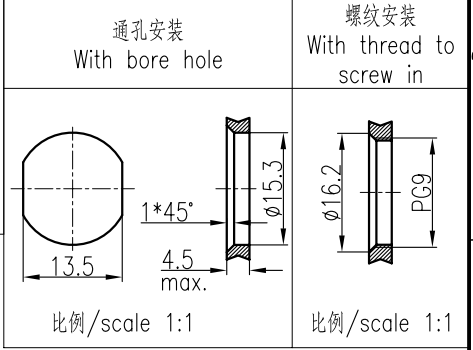
Technical specification:  
- Series: M12 A-Code  
- Number of contacts: 4, 5, 8  
- Rated current (40℃): 4A(4/5-pole), 2A(8-pole)  
- Rated voltage: 250V(4-pole), 125V(5-pole), 60V(8-pole)  
- Rated impulse voltage: 2500V(4-pole), 1500V(5-pole), 800V(8-pole)

- Pollution degree: 3  
- Contact resistance:  $\leq 10m\Omega$   
- Insulation resistance:  $\geq 100M\Omega$   
- Connector locking system: screw M12\*1  
- Terminal: dip solder  
- Degree of protection: IP67  
- Mating cycles:  $\geq 100$   
- Temperature range:  $-40^{\circ}C \dots +85^{\circ}C$   
- Material of housing: Zinc diecasting nickel plated  
- Material of insert: PA  
- Material of contact: copper alloy  
- Contact plating: Au

针位图  
Contact arrangements



面板安装尺寸  
Panel Cut-out



插针数 Contacts	产品料号 Cable outlet	型号 Part Code	重量 Weight
4	1630043141001	M12-M04A-BK-PG9-D	11.3 g
5	1630053141001	M12-M05A-BK-PG9-D	11.5 g
8	1630083141001	M12-M08A-BK-PG9-D	12.1 g

						表面处理 Finish	-	图号 Drawing No.	-	
						材料 Material	-	产品代号 Part Code	M12-MXX-BK-PG9-D	
标记 Mark	处数 Number	变更描述/Description		签名 Signature	日期 Date	比例 Scale	版本 REV.	重量 Weight	数量 Qty.	
绘图 Drawn	HQ ZHANG	姓名/Name	日期/Date	姓名/Name	日期/Date	2:1	V1.0	-	-	
审核 Checked	ZM LIN	日期/Date	13.01.2014	日期/Date	13.01.2014					
工艺 Process	-	批准 Approved	YY LUO	日期/Date	13.01.2014					
							All Dimensions in mm Original Size DIN A 4		厦门唯恩电气有限公司 XIAMEN WAIN ELECTRICAL CO.LTD	