

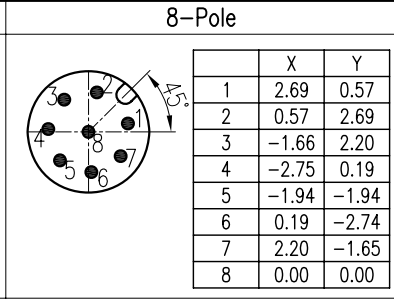
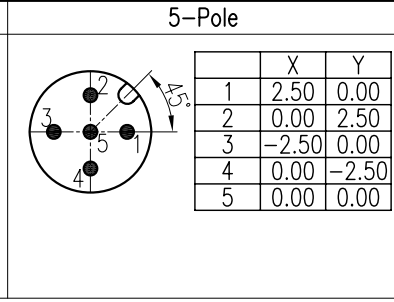
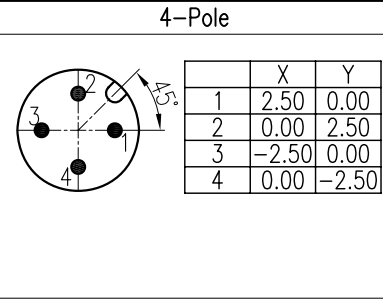
技术参数:  
 - 产品系列: M12 A-Code  
 - 插针数: 4、5、8  
 - 额定电流(40℃): 4A(4/5-pole), 2A(8-pole)  
 - 额定电压: 250V(4-pole), 125V(5-pole), 60V(8-pole)  
 - 额定脉冲电压: 2500V(4-pole), 1500V(5-pole), 800V(8-pole)

- 污染等级: 3  
 - 接触电阻: < 10mΩ  
 - 绝缘电阻: > 100MΩ  
 - 锁紧方式: 螺纹式M12\*1  
 - 连接方式: 浸焊  
 - 防护等级: IP67  
 - 插拔次数: > 100  
 - 温度范围: -40℃ ... +85℃  
 - 外壳材料: 铸锌镀镍  
 - 插体材料: PA  
 - 插针材料: 铜合金  
 - 插针电镀材料: 金

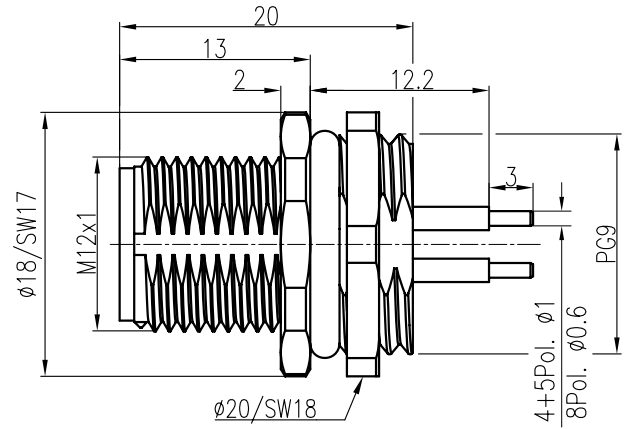
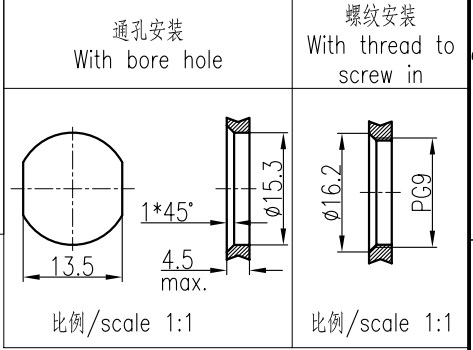
Technical specification:  
 - Series: M12 A-Code  
 - Number of contacts: 4, 5, 8  
 - Rated current (40℃): 4A(4/5-pole), 2A(8-pole)  
 - Rated voltage: 250V(4-pole), 125V(5-pole), 60V(8-pole)  
 - Rated impulse voltage: 2500V(4-pole), 1500V(5-pole), 800V(8-pole)

- Pollution degree: 3  
 - Contact resistance: < 10mΩ  
 - Insulation resistance: > 100MΩ  
 - Connector locking system: screw M12\*1  
 - Terminal: dip solder  
 - Degree of protection: IP67  
 - Mating cycles: > 100  
 - Temperature range: -40℃ ... +85℃  
 - Material of housing: Zinc diecasting nickel plated  
 - Material of insert: PA  
 - Material of contact: copper alloy  
 - Contact plating: Au

针位图  
Contact arrangements



面板安装尺寸  
Panel Cut-out



插针数 Contacts	产品料号 Cable outlet	型号 Part Code	重量 Weight
4	1630043141001	M12-M04A-BK-PG9-D	11.3 g
5	1630053141001	M12-M05A-BK-PG9-D	11.5 g
8	1630083141001	M12-M08A-BK-PG9-D	12.1 g

标记 Mark	处数 Number	变更描述/Description	姓名/Name	日期/Date	表面处理 Finish	材料 Material	图号 Drawing No.
绘图 Drawn	HQ ZHANG	13.01.2014	标准化 Stand.	-	-	-	产品代号 Part Code
审核 Checked	ZM LIN	13.01.2014	-	-	-	-	M12-MXX-BK-PG9-D
工艺 Process	-	-	批准 Approved	YY LUO	13.01.2014	比例 Scale	产品料号 Part No.
						2:1	-
						版本 REV.	产品名称 Part Name
						V1.0	-
						重量 Weight	-
						-	-
						数量 Qty.	-
						-	-
						All Dimensions in mm Original Size DIN A 4	厦门唯恩电气有限公司 XIAMEN WAIN ELECTRICAL CO.LTD