

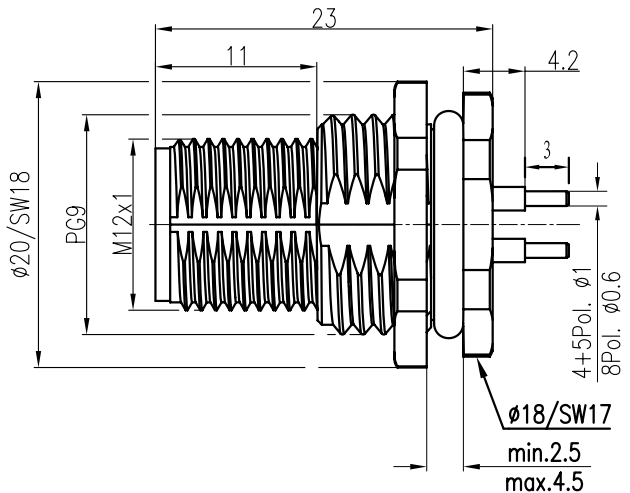
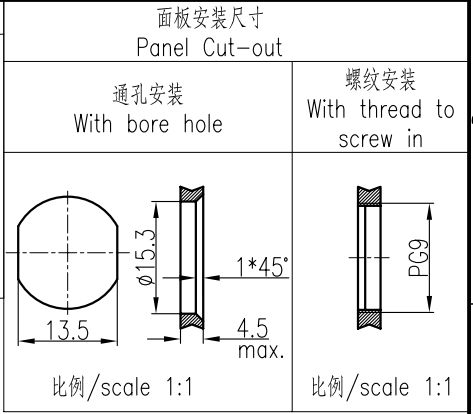
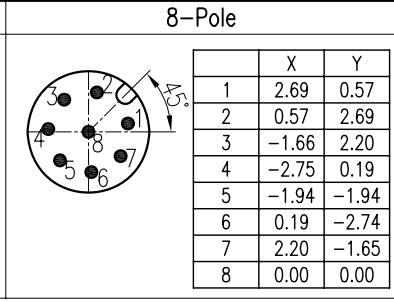
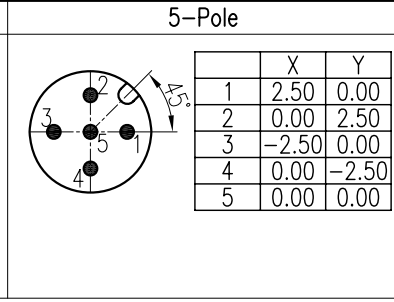
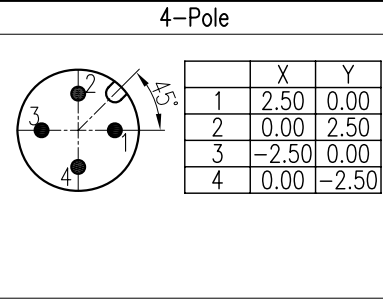
技术参数:  
 - 产品系列: M12 A-Code  
 - 插针数: 4、5、8  
 - 额定电流(40℃): 4A(4\5-pole),  
 2A(8-pole)  
 - 额定电压: 250V(4-pole),  
 125V(5-pole),  
 60V(8-pole)  
 - 额定脉冲电压: 2500V(4-pole),  
 1500V(5-pole),  
 800V(8-pole)

- 污染等级: 3  
 - 接触电阻: < 10mΩ  
 - 绝缘电阻: > 100MΩ  
 - 锁紧方式: 螺纹式M12\*1  
 - 连接方式: 浸焊  
 - 防护等级: IP67  
 - 插拔次数: > 100  
 - 温度范围: -40℃ ... +85℃  
 - 外壳材料: 铸锌镀镍  
 - 插体材料: PA  
 - 插针材料: 铜合金  
 - 插针电镀材料: 金

Technical specification:  
 - Series: M12 A-Code  
 - Number of contacts: 4, 5, 8  
 - Rated current (40℃): 4A(4\5-pole),  
 2A(8-pole)  
 - Rated voltage: 250V(4-pole),  
 125V(5-pole),  
 60V(8-pole)  
 - Rated impulse voltage: 2500V(4-pole),  
 1500V(5-pole),  
 800V(8-pole)

- Pollution degree: 3  
 - Contact resistance: < 10mΩ  
 - Insulation resistance: > 100MΩ  
 - Connector locking system: screw M12\*1  
 - Terminal: dip solder  
 - Degree of protection: IP67  
 - Mating cycles: > 100  
 - Temperature range: -40℃ ... +85℃  
 - Material of housing: Zinc diecasting nickel plated  
 - Material of insert: PA  
 - Material of contact: copper alloy  
 - Contact plating: Au

针位图  
 Contact  
 arrangements



插针数 Contacts	产品料号 Cable outlet	型号 Part Code	重量 Weight
4	1630043141011	M12-M04A-BKR-PG9-D	12.8 g
5	1630053141011	M12-M05A-BKR-PG9-D	13.0 g
8	1630083141011	M12-M08A-BKR-PG9-D	13.5 g

标记 Mark	处数 Number	变更描述/Description	姓名/Name	日期/Date	姓名/Name	日期/Date	比例 Scale	版本 REV.	重量 Weight	数量 Qty.
绘图 Drawn	HQ	ZHANG	21.04.2014	标准化 Stand.	-	-	2:1	V1.0	-	-
审核 Checked	ZM	LIN	21.04.2014							
工艺 Process	-	-	批准 Approved	YY	LUO	21.04.2014				

表面处理  
 Finish -

材料  
 Material -

图号  
 Drawing No. -

产品代号  
 Part Code M12-MXX-BKR-PG9-D

产品料号  
 Part No. -

产品名称  
 Part Name -

All Dimensions in mm  
 Original Size DIN A 4

厦门唯恩电气有限公司  
 XIAMEN WAIN ELECTRICAL CO.LTD