

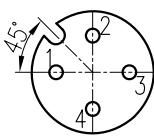
技术参数:

- 产品系列: M12 A-Code
- 插针数: 4、5
- 额定电流(40℃): 4A
- 额定电压: 250V(4-pole),  
125V(5-pole)
- 额定脉冲电压: 2500V(4-pole),  
1500V(5-pole)
- 污染等级: 3
- 接触电阻: <math>\leq 10\text{m}\Omega</math>
- 绝缘电阻: >math>\geq 100\text{M}\Omega</math>
- 锁紧方式: 螺纹式M12\*1
- 连接方式: 焊接, 线规: 最大0.25mm<sup>2</sup> (AWG24)
- 防护等级: IP67
- 插拔次数: >math>\geq 100</math>
- 温度范围: -40℃ ... +85℃
- 外壳材料: 铸锌电镀
- 插体材料: PA
- 插针材料: 铜合金
- 插针电镀材料: 金

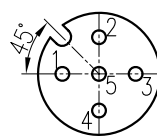
Technical specification:

- Series: M12 A-Code
- Number of contacts: 4、5
- Rated current (40℃): 4A
- Rated voltage: 250V(4-pole),  
125V(5-pole)
- Rated impulse voltage: 2500V(4-pole),  
1500V(5-pole)
- Pollution degree: 3
- Contact resistance: <math>\leq 10\text{m}\Omega</math>
- Insulation resistance: >math>\geq 100\text{M}\Omega</math>
- Connector locking system: screw M12\*1
- Terminal: solder, wire gauge: max.0.25mm<sup>2</sup>(AWG24)
- Degree of protection: IP67
- Mating cycles: >math>\geq 100</math>
- Temperature range: -40℃ ... +85℃
- Material of housing: Zinc diecasting nickel plated
- Material of insert: PA
- Material of contact: copper alloy
- Contact plating: Au

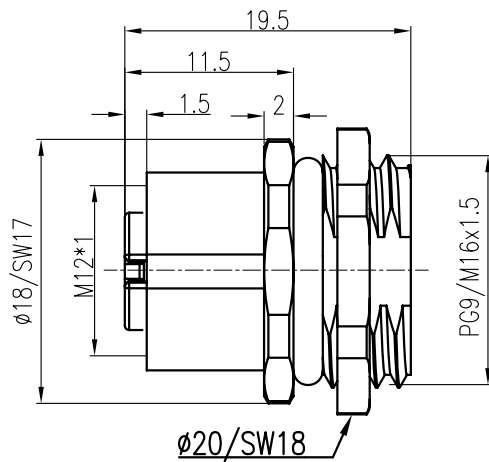
针位图  
Contact  
arrangements



	X	Y
1	-2.50	0.00
2	0.00	2.50
3	2.50	0.00
4	0.00	-2.50



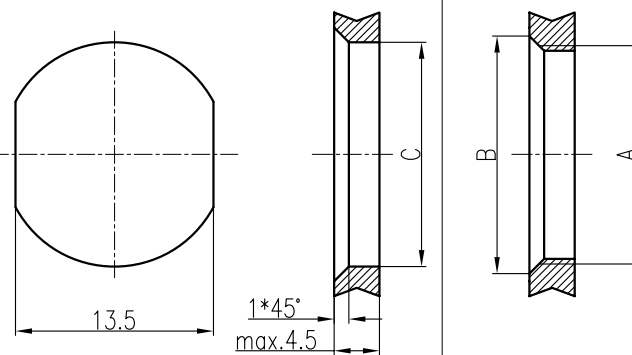
	X	Y
1	-2.50	0.00
2	0.00	2.50
3	2.50	0.00
4	0.00	-2.50
5	0.00	0.00



面板安装尺寸  
Panel Cut-out

通孔安装  
With bore hole

螺纹安装  
With thread to screw in



	A	B	C
PG9	PG9	$\phi 16.2$	$\phi 15.3$
M16x1.5	M16x1.5	$\phi 17.0$	$\phi 16.1$

插针数 Contacts	产品料号 Cable outlet	型号 Part Code	重量 Weight
4	1630043231001	M12-F04A-BK-PG9-C	10.9 g
	1630043231021	M12-F04A-BK-M16-C	11.2 g
5	1630053231001	M12-F05A-BK-PG9-C	10.9 g
	1630053231021	M12-F05A-BK-M16-C	11.2 g

标记 Mark	处数 Number	变更描述/Description	姓名/Name	日期/Date	表面处理 Finish	材料 Material	比例 Scale	版本 REV.	重量 Weight	数量 Qty.	图号 Drawing No.
绘图 Drawn	HQ	ZHANG	15.02.2014	标准化 Stand.	-	-	2:1	V1.0	-	-	图号 Drawing No.
审核 Checked	ZM	LIN	15.02.2014								产品代号 Part Code
工艺 Process	-	-	批准 Approved	YY LUO	15.02.2014						产品料号 Part No.
<p>比例 版本 重量 数量</p> <p>Scale REV. Weight Qty.</p> <p>2:1 V1.0 - -</p>											产品料号 Part No.
<p>表面处理 Finish</p> <p>材料 Material</p> <p>-</p>											产品名称 Part Name
<p>图号 Drawing No.</p> <p>M12-FXX-BK-XX-C</p>											
<p>比例 版本 重量 数量</p> <p>Scale REV. Weight Qty.</p> <p>2:1 V1.0 - -</p>											
<p>图号 Drawing No.</p> <p>M12-FXX-BK-XX-C</p>											
<p>表面处理 Finish</p> <p>材料 Material</p> <p>-</p>											
<p>比例 版本 重量 数量</p> <p>Scale REV. Weight Qty.</p> <p>2:1 V1.0 - -</p>											
<p>图号 Drawing No.</p> <p>M12-FXX-BK-XX-C</p>											
<p>表面处理 Finish</p> <p>材料 Material</p> <p>-</p>											
<p>比例 版本 重量 数量</p> <p>Scale REV. Weight Qty.</p> <p>2:1 V1.0 - -</p>											
<p>图号 Drawing No.</p> <p>M12-FXX-BK-XX-C</p>											
<p>表面处理 Finish</p> <p>材料 Material</p> <p>-</p>											
<p>比例 版本 重量 数量</p> <p>Scale REV. Weight Qty.</p> <p>2:1 V1.0 - -</p>											
<p>图号 Drawing No.</p> <p>M12-FXX-BK-XX-C</p>											
<p>表面处理 Finish</p> <p>材料 Material</p> <p>-</p>											
<p>比例 版本 重量 数量</p> <p>Scale REV. Weight Qty.</p> <p>2:1 V1.0 - -</p>											
<p>图号 Drawing No.</p> <p>M12-FXX-BK-XX-C</p>											
<p>表面处理 Finish</p> <p>材料 Material</p> <p>-</p>											
<p>比例 版本 重量 数量</p> <p>Scale REV. Weight Qty.</p> <p>2:1 V1.0 - -</p>											
<p>图号 Drawing No.</p> <p>M12-FXX-BK-XX-C</p>											
<p>表面处理 Finish</p> <p>材料 Material</p> <p>-</p>											
<p>比例 版本 重量 数量</p> <p>Scale REV. Weight Qty.</p> <p>2:1 V1.0 - -</p>											
<p>图号 Drawing No.</p> <p>M12-FXX-BK-XX-C</p>											
<p>表面处理 Finish</p> <p>材料 Material</p> <p>-</p>											
<p>比例 版本 重量 数量</p> <p>Scale REV. Weight Qty.</p> <p>2:1 V1.0 - -</p>											
<p>图号 Drawing No.</p> <p>M12-FXX-BK-XX-C</p>											
<p>表面处理 Finish</p> <p>材料 Material</p> <p>-</p>											
<p>比例 版本 重量 数量</p> <p>Scale REV. Weight Qty.</p> <p>2:1 V1.0 - -</p>											
<p>图号 Drawing No.</p> <p>M12-FXX-BK-XX-C</p>											
<p>表面处理 Finish</p> <p>材料 Material</p> <p>-</p>											
<p>比例 版本 重量 数量</p> <p>Scale REV. Weight Qty.</p> <p>2:1 V1.0 - -</p>											
<p>图号 Drawing No.</p> <p>M12-FXX-BK-XX-C</p>											
<p>表面处理 Finish</p> <p>材料 Material</p> <p>-</p>											
<p>比例 版本 重量 数量</p> <p>Scale REV. Weight Qty.</p> <p>2:1 V1.0 - -</p>											
<p>图号 Drawing No.</p> <p>M12-FXX-BK-XX-C</p>											

WAIN 厦门唯恩电气有限公司  
XIAMEN WAIN ELECTRICAL CO.,LTD