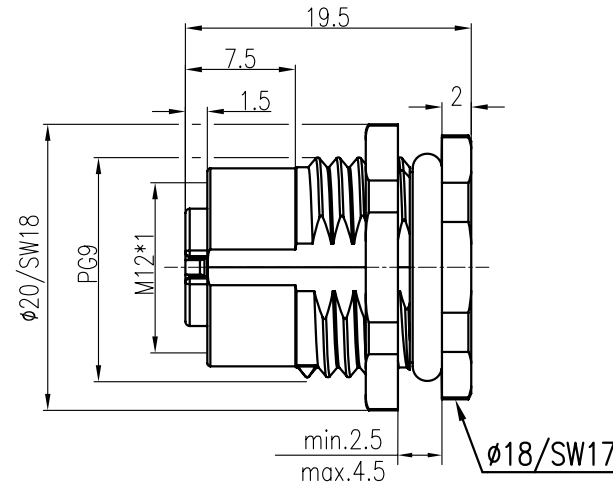
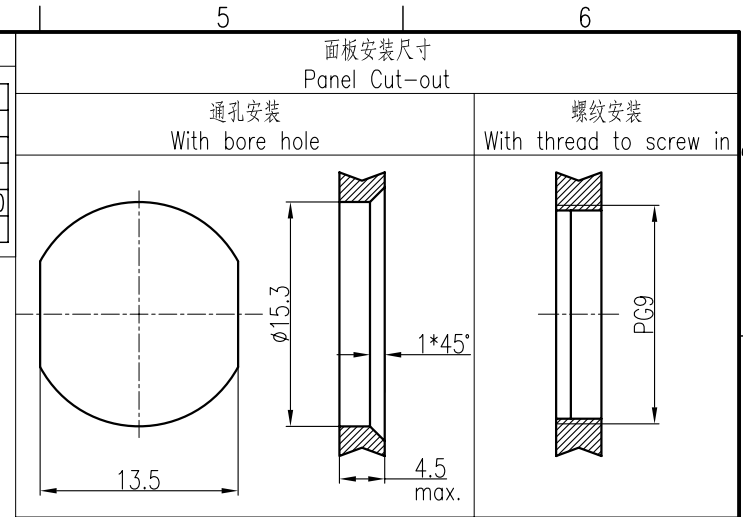
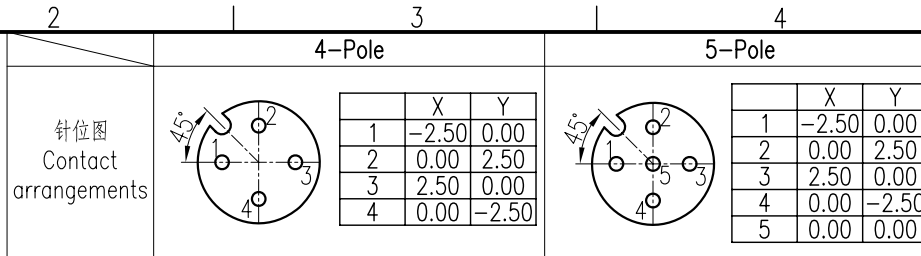


日期/Date
档案员
Filing Clerk

- 技术参数:
- 产品系列: M12 A-Code
 - 插针数: 4、5
 - 额定电流(40°C): 4A
 - 额定电压: 250V(4-pole),
125V(5-pole)
 - 额定脉冲电压: 2500V(4-pole),
1500V(5-pole)

- 污染等级: 3
- 接触电阻: $\leq 10\text{m}\Omega$
- 绝缘电阻: $\geq 100\text{M}\Omega$
- 锁紧方式: 螺纹式M12*1
- 连接方式: 焊接, 线规: 最大0.25mm² (AWG24)
- 防护等级: IP67
- 插拔次数: ≥ 100
- 温度范围: -40°C ... +85°C
- 外壳材料: 铸锌镀镍
- 插体材料: PA
- 插针材料: 铜合金
- 插针电镀材料: 金

- Technical specification:
- Series: M12 A-Code
 - Number of contacts: 4、5
 - Rated current (40°C): 4A
 - Rated voltage: 250V(4-pole),
125V(5-pole)
 - Rated impulse voltage: 2500V(4-pole),
1500V(5-pole)
 - Pollution degree: 3
 - Contact resistance: $\leq 10\text{m}\Omega$
 - Insulation resistance: $\geq 100\text{M}\Omega$
 - Connector locking system: screw M12*1
 - Terminal: solder, wire gauge: max.0.25mm²(AWG24)
 - Degree of protection: IP67
 - Mating cycles: ≥ 100
 - Temperature range: -40°C ... +85°C
 - Material of housing: Zinc diecasting nickel plated
 - Material of insert: PA
 - Material of contact: copper alloy
 - Contact plating: Au



插针数 Contacts	产品料号 Cable outlet	型号 Part Code	重量 Weight
4	1630043231011	M12-F04A-BKR-PG9-C	10.8 g
5	1630053231011	M12-F05A-BKR-PG9-C	10.8 g

标记 Mark	处数 Number	变更描述/Description	签名 Signature	日期 Date	表面处理 Finish	材料 Material	图号 Drawing No.
					-	-	-
							产品代号 Part Code
							M12-FXX-BKR-PG9-C
							产品料号 Part No.
							-
							产品名称 Part Name
							-
绘图 Drawn	HQ ZHANG	17.04.2014	标准化 Stand.	-	-		
审核 Checked	ZM LIN	17.04.2014					
工艺 Process	-	-	批准 Approved	YY LUO	17.04.2014		
							比例 Scale
							2:1
							版本 REV.
							V1.0
							重量 Weight
							-
							数量 Qty.
							-
							All Dimensions in mm Original Size DIN A 4
							厦门唯恩电气有限公司 XIAMEN WAIN ELECTRICAL CO.,LTD