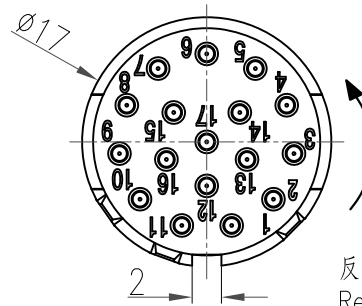
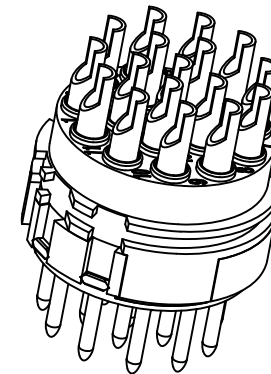
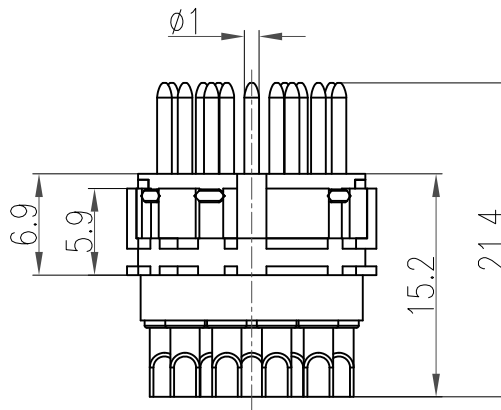


技术参数:

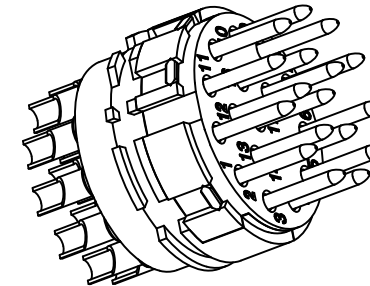
- 插针数: 17
- 额定电流
 信号针: 7A
- 额定电压: 25V~/60V-
- 额定脉冲电压: 1.5KV
- 污染等级: 3
- 绝缘电阻: $\geq 10^{12}\Omega$
- 温度范围: $-40^{\circ}\text{C} \dots +115^{\circ}\text{C}$
- 阻燃等级: V0 (UL94)
- 接触电阻: $\leq 5\text{m}\Omega$
- 插拔次数: ≥ 100
- 插体材料: PBT
- 插针材料: 铜合金
- 电镀材料: 金
- 接线方式: 焊接连接
- 导线截面规格:
 -信号针: $0.14-1.0\text{mm}^2(26-16\text{AWG})$

Technical specification:

- Number of contacts: 17
- Rated current
 signal contact: 7A
- Rated voltage: 25V~/60V-
- Rated impulse voltage: 1.5KV
- Pollution degree: 3
- Insulation resistance: $\geq 10^{12}\Omega$
- Temperature range: $-40^{\circ}\text{C} \dots +115^{\circ}\text{C}$
- Flammability acc.to UL94: V0 (UL94)
- Contact resistance: $\leq 5\text{m}\Omega$
- Mating cycles: ≥ 100
- Material of insert: PBT
- Material of contact: copper alloy
- Contact plating: Au
- Terminal: Solder terminal
- Wire gauge:
 -signal contact: $0.14-1.0\text{mm}^2(26-16\text{AWG})$



反向编码
 Reverse coding



						表面处理 Finish	-			图号 Drawing No.	-	
						材料 Material	-			产品代号 Part Code	HR23-017R-MST	
							比例 Scale	版本 REV.	重量 Weight	数量 Qty.	产品料号 Part No.	1810170130101
标记 Mark	处数 Number	变更描述/Description			姓名/Name	日期/Date	2:1	V1.0	8g	-	产品名称 Part Name	-
绘图 Drawn	TC CHEN	04.05.2016	标准化 Stand.	-	-				厦门唯恩电气有限公司 XIAMEN WAIN ELECTRICAL CO.,LTD			
审核 Checked	ZM LIN	04.05.2016										
工艺 Process	-	-	批准 Approved	YY LUO	04.05.2016	All Dimensions in mm Original Size DIN A 4						