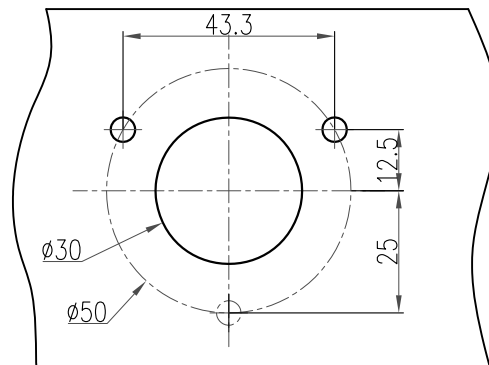
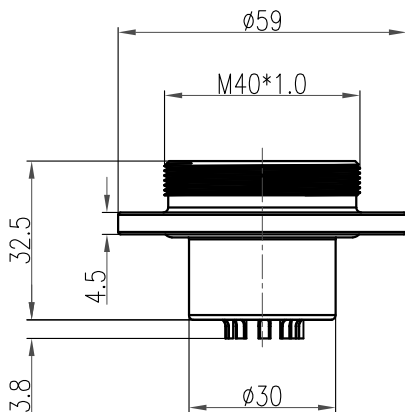


技术参数:

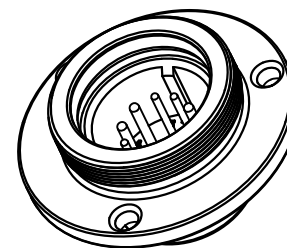
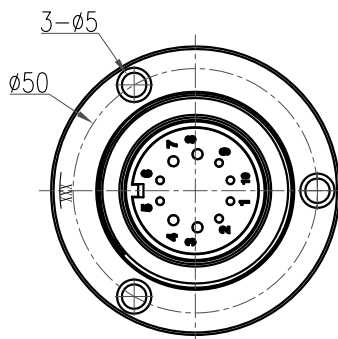
- 插针数: 10 (4+6)
- 额定电流: 6X ϕ 1.59 : 13A
4X ϕ 5 : 20A
- 工作电压: 250V (AC)
- 耐电压: 2KV
- 绝缘电阻: \geq 2000M Ω (常态下)
- 接触电阻: ϕ 1.59 : \leq 3m Ω
 ϕ 2 : \leq 2m Ω
- 焊线规格: 焊线筒直径 ϕ 1.8mm
- 外壳材料: 铜合金镀镍
- 插针材料: 铜合金镀金
- 绝缘件: 热固性材料
- 振动: 10-2000Hz, 147m/s², 瞬断 \leq 1us
- 冲击: 加速度峰值490m/s², 瞬断 \leq 1us
- 机械寿命: \geq 500
- 锁定方式: 螺纹锁定
- 相对湿度: 90%-95% (40 \pm 2 $^{\circ}$ C时)
- 工作温度: -40 $^{\circ}$ C...+105 $^{\circ}$ C
- 防护等级: IP65

Technical specification:

- Number of contacts: 10+ (4+6)
- Rated current: 6X ϕ 1.59 : 13A
4X ϕ 5 : 20A
- Rated voltage: 250V (AC)
- Rated impulse voltage: 2KV (AC)
- Insulation resistance: \geq 2000 M Ω (normal temperature)
- Contact resistance: ϕ 1.59 : \leq 3m Ω
 ϕ 2 : \leq 2m Ω
- Welding wire: Diameter ϕ 1.8mm
- Material of housing: The copper alloy plating nickel
- Material of contact: Gold-plated copper alloy
- Material of insert: Thermosets
- Vibration: Frequency10~2000Hz, accelerated speed147m/s², instant break \leq 1us
- Shock: Accelerated speed 490m/s², instant break \leq 1us
- Mating cycles: \geq 500
- Connector locking system: Thread locking
- Relative humidity: 90%~95% (40 \pm 2 $^{\circ}$ C)
- Working temperature: -40 $^{\circ}$ C-+105 $^{\circ}$ C
- Pollution degree: IP65



面板安装尺寸
Panel Cut-out



						表面处理 Finish	-				图号 Drawing No.	-	
						材料 Material	-				产品代号 Part Code	HY-Z3010-S01E0-GM	
标记 Mark	处数 Number	变更描述/Description		签名 Signature	日期 Date		比例 Scale	版本 REV.	重量 Weight	数量 Qty.	产品料号 Part No.	1690103131001	
绘图 Drawn	TC CHEN	日期/Date	01.08.2014	姓名/Name	-	标准化 Stand.					-	产品名称 Part Name	-
审核 Checked	ZM LIN	日期/Date	01.08.2014	姓名/Name	-	比例	1:1.5	版本	V1.0	重量	138g	数量	-
工艺 Process	-	日期/Date	-	批准 Approved	YY LUO	日期/Date	01.08.2014	All Dimensions in mm Original Size DIN A 4				厦门唯恩电气有限公司 XIAMEN WAIN ELECTRICAL CO.LTD	