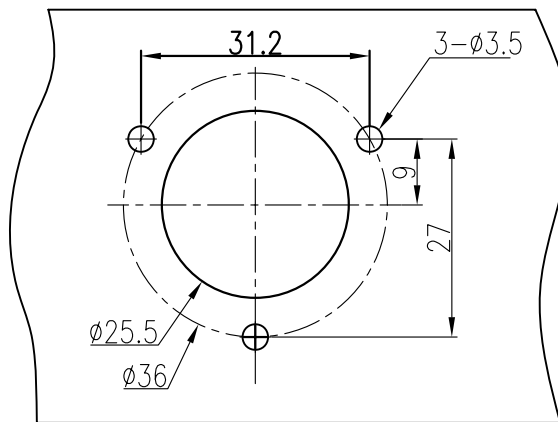
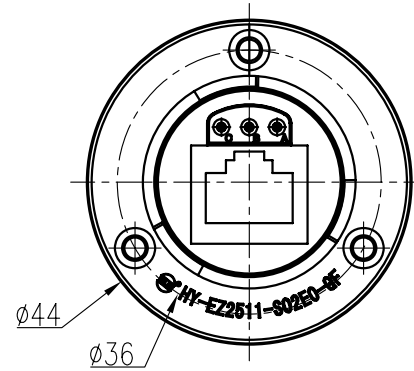
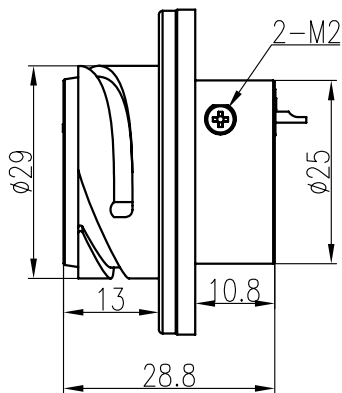


技术参数:

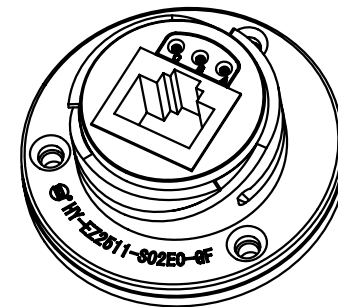
- 插针数: RJ45 3
- 额定电流: - 1A
- 工作电压: - 220V (AC)
- 耐电压: 500V (AC) 1500V (AC)
- 绝缘电阻:  $\geq 500M\Omega$   $\geq 500M\Omega$  (常温状态)
- 接触电阻:  $\leq 20m\Omega$   $\leq 7.5m\Omega$
- 接线规格: 24AWG 1mm<sup>2</sup>
- 外壳材料: 铜合金镀铬
- 插针材料: 铜合金镀金
- 绝缘件: 热固性材料
- 振动: 10-2000Hz, 147m/s<sup>2</sup>, 瞬断 $\leq 1s$
- 冲击: 加速度峰值490m/s<sup>2</sup>, 瞬断 $\leq 1s$
- 机械寿命:  $\geq 500$
- 锁定方式: 卡口锁定
- 相对湿度: 90%-95% (40 $\pm$ 2 $^{\circ}$ C时)
- 工作温度: -40 $^{\circ}$ C...+105 $^{\circ}$ C
- 防护等级: IP65

Technical specification:

- Number of contacts: RJ45 3
- Rated current: - 1A
- Rated voltage: - 220V (AC)
- Rated impulse voltage: 500V (AC) 1500V (AC)
- Insulation resistance:  $\leq 500M\Omega$   $\leq 500M\Omega$
- Contact resistance:  $\leq 20m\Omega$   $\leq 7.5m\Omega$
- Wire gauge: 24AWG 1mm<sup>2</sup>
- Material of housing: The copper alloy plating chromium
- Material of contact: Gold-plated copper alloy
- Material of insert: Thermosets
- Vibration: Frequency 10~2000Hz, accelerated speed 147m/s<sup>2</sup>, instant break $\leq 1s$
- Shock: Accelerated speed 490m/s<sup>2</sup>, instant break $\leq 1s$
- Mating cycles:  $\geq 500$
- Connector locking system: Bayonet locking
- Relative humidity: 90%~95% (40 $\pm$ 2 $^{\circ}$ C)
- Working temperature: -40 $^{\circ}$ C--+105 $^{\circ}$ C
- Pollution degree: IP65



面板安装尺寸  
 Panel Cut-out



						表面处理 Finish	-			图号 Drawing No.	-
						材料 Material	-			产品代号 Part Code	HY-EZ2511-S02E0-GM
标记 Mark	处数 Number	变更描述/Description		签名 Signature	日期 Date					产品料号 Part No.	1690113231001
	姓名/Name	日期/Date		姓名/Name	日期/Date	比例 Scale	版本 REV.	重量 Weight	数量 Qty.	产品名称 Part Name	-
绘图 Drawn	HQ ZHANG	05.08.2014	标准化 Stand.	-	-	1:1	V1.0	98g	-		
审核 Checked	ZM LIN	05.08.2014									
工艺 Process	-	-	批准 Approved	YY LUO	05.08.2014	All Dimensions in mm Original Size DIN A 4			厦门唯恩电气有限公司 XIAMEN WAIN ELECTRICAL CO.,LTD		