
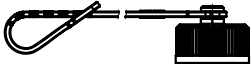
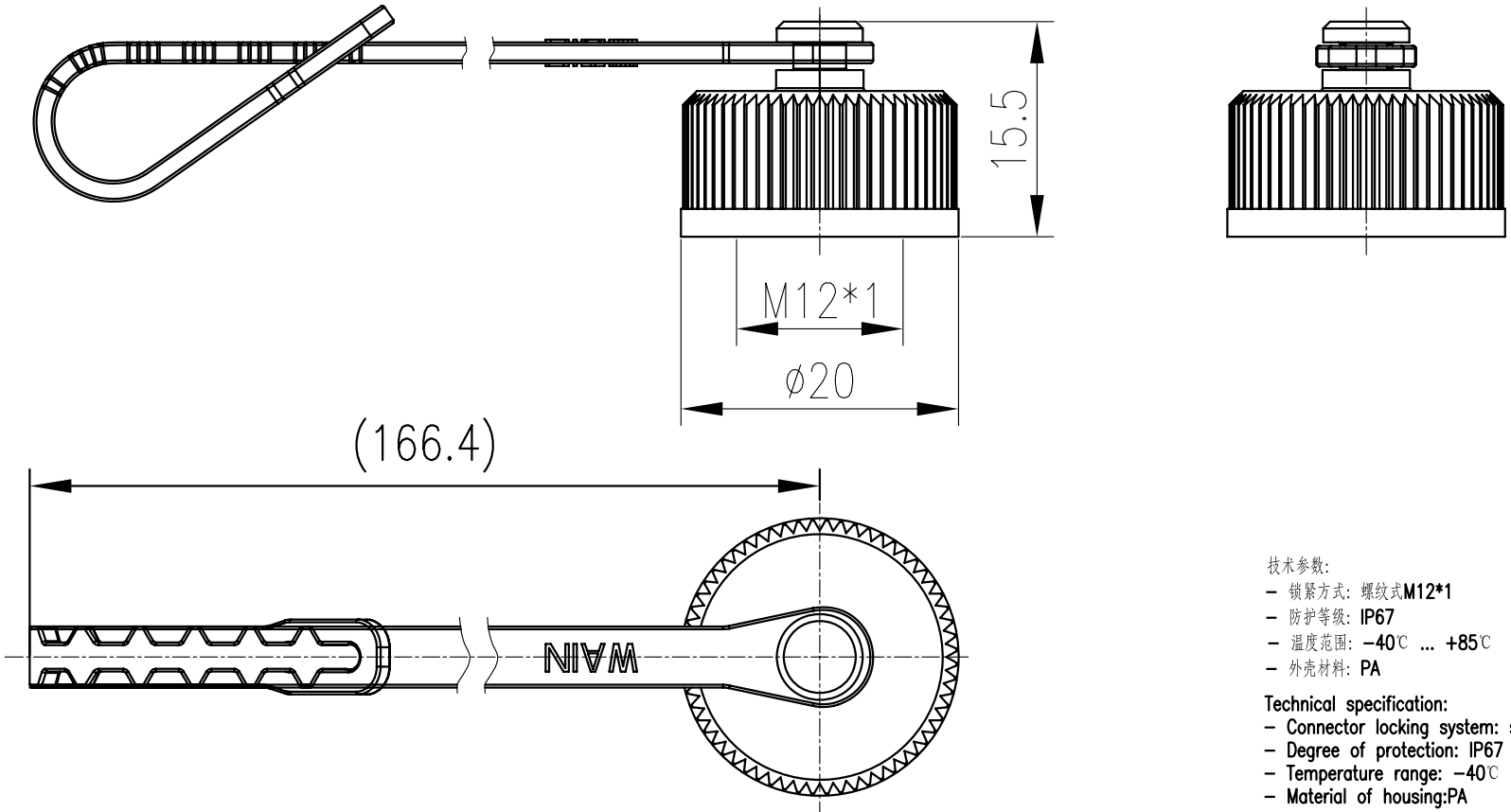
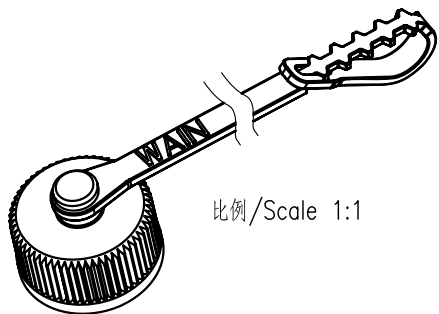



| | | | | | | | |
|----------------------|---------------------|--------------|---------------------------|---|---|--|---|
| 日期/Date | 档案员 Filing Clerk | 1 | 2 | 3 | 4 | 5 | 6 |
| 产品料号 Cable outlet | 型号 Part Code | 重量 Weight | 标识图 Identification No. | No. | No.1 | No.2 | |
| 1630000019003 | M12-MCV | 3.0 g | No.1 | 标识图 Marked Graph 比例 Scale 1:2 |  |  | |
| 1630000019001 | M12-MCV/1 | 4.0 g | No.2 | | | | |



技术参数:
- 锁紧方式: 螺纹式M12*1
- 防护等级: IP67
- 温度范围: -40℃ ... +85℃
- 外壳材料: PA

Technical specification:
- Connector locking system: screw M12*1
- Degree of protection: IP67
- Temperature range: -40℃ ... +85℃
- Material of housing: PA



| | | | | | | | | | | | |
|---------------|--------------|------------------|----------------|---------|-----------------|---|------------|--------------|--|-------------------|------------------|
| | | | | | | 表面处理 Finish | - | | | 图号 Drawing No. | - |
| | | | | | | 材料 Material | - | | | 产品代号 Part Code | - |
| 标记 Mark | 处数 Number | 变更描述/Description | | | 签名 Signature | | 日期 Date | | | | 产品料号 Part No. |
| | 姓名/Name | 日期/Date | | 姓名/Name | 日期/Date | 比例 Scale | 版本 REV. | 重量 Weight | 数量 Qty. | 产品名称 Part Name | - |
| 绘图 Drawn | HQ ZHANG | 22.06.2014 | 标准化 Stand. | - | - | 2:1 | V1.0 | - | - | | |
| 审核 Checked | ZM LIN | 22.06.2014 | | | | | | | | | |
| 工艺 Process | - | - | 批准 Approved | YY LUO | 22.06.2014 | All Dimensions in mm Original Size DIN A 4 | | |  厦门唯恩电气有限公司 XIAMEN WAIN ELECTRICAL CO.,LTD | | |