
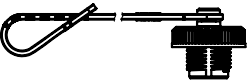
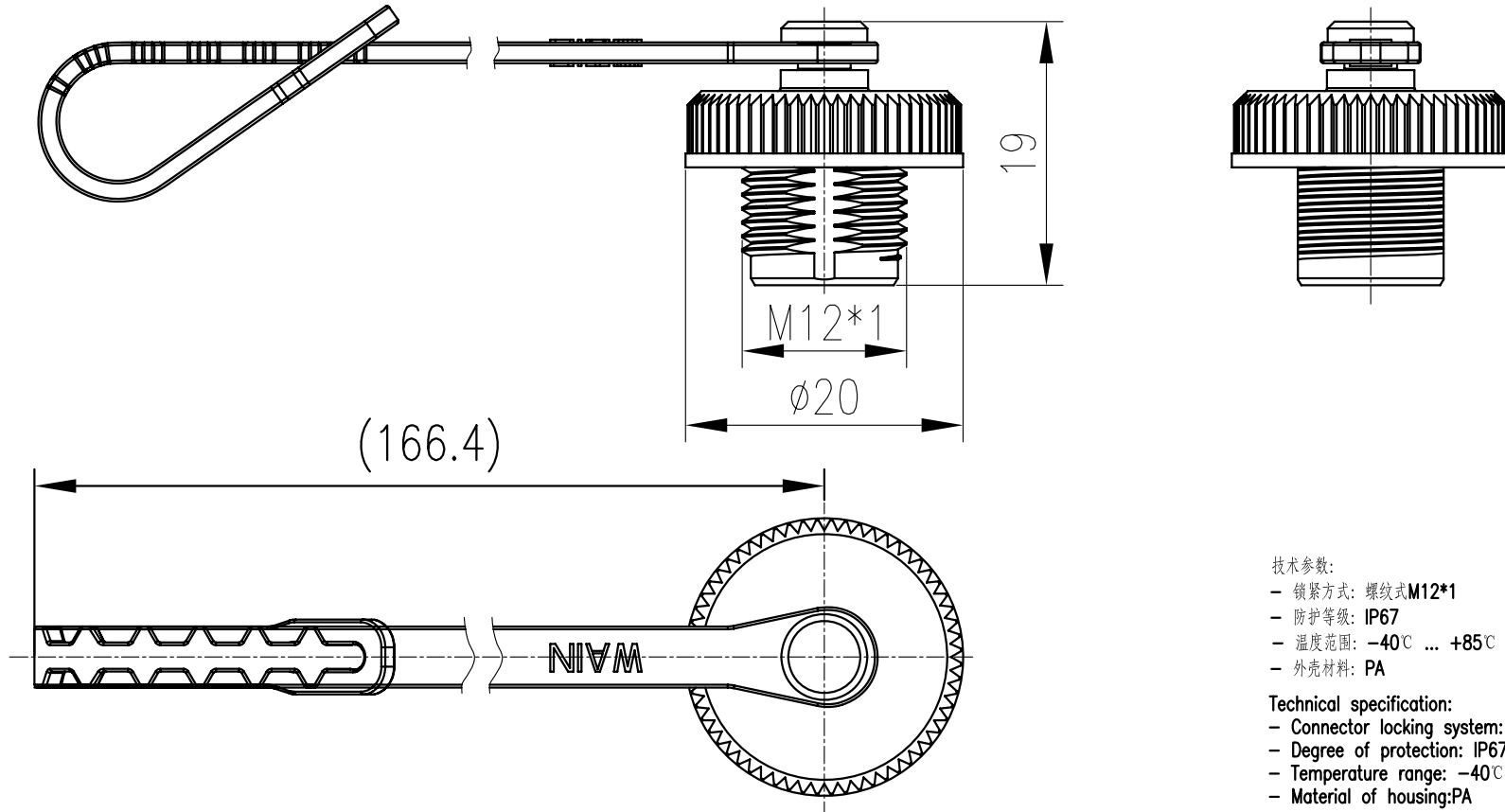
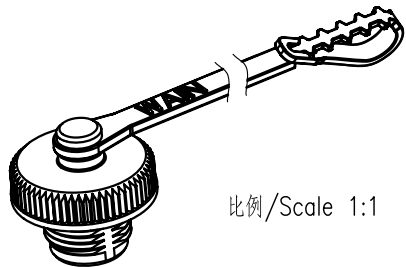



日期/Date	档案员 Filing Clerk	1	2	3	4	5	6
产品料号 Cable outlet	型号 Part Code	重量 Weight	标识图 Identification No.	No.	No.1	No.2	
1630000029003	M12-FCV	3.0 g	No.1	标识图 Marked Graph 比例 Scale 1:2			
1630000029001	M12-FCV/1	4.0 g	No.2				



技术参数:
- 锁紧方式: 螺纹式M12*1
- 防护等级: IP67
- 温度范围: -40°C ... +85°C
- 外壳材料: PA

Technical specification:
- Connector locking system: screw M12*1
- Degree of protection: IP67
- Temperature range: -40°C ... +85°C
- Material of housing: PA



						表面处理 Finish	-			图号 Drawing No.	-
						材料 Material	-			产品代号 Part Code	-
标记 Mark	处数 Number	变更描述/Description			签名 Signature	日期 Date				产品料号 Part No.	-
	姓名/Name	日期/Date		姓名/Name	日期/Date	比例 Scale	版本 REV.	重量 Weight	数量 Qty.	产品名称 Part Name	-
绘图 Drawn	HQ ZHANG	22.06.2014	标准化 Stand.	-	-	2:1	V1.0	-	-		
审核 Checked	ZM LIN	22.06.2014									
工艺 Process	-	-	批准 Approved	YY LUO	22.06.2014	All Dimensions in mm Original Size DIN A 4			 厦门唯恩电气有限公司 XIAMEN WAIN ELECTRICAL CO.LTD		