
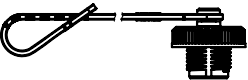
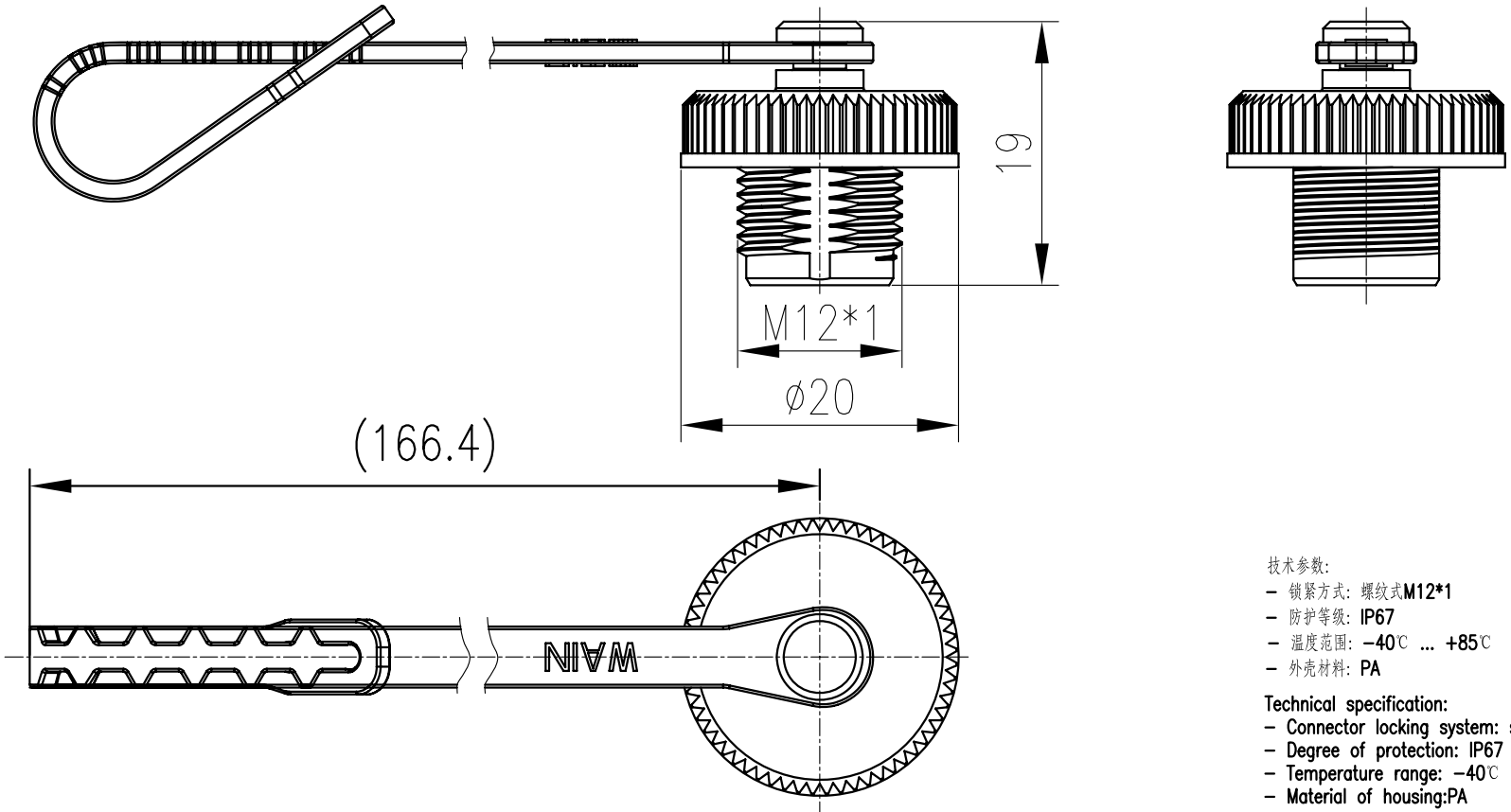
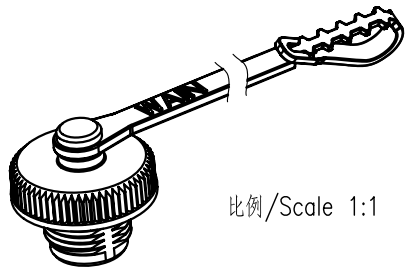


日期/Date	档案员 Filing Clerk	1	2	3	4	5	6
产品料号 Cable outlet	型号 Part Code	重量 Weight	标识图 Identification No.	No.	No.1	No.2	
1630000029003	M12-FCV	3.0 g	No.1	标识图 Marked Graph 比例 Scale 1:2			
1630000029001	M12-FCV/1	4.0 g	No.2				




技术参数:
 - 锁紧方式: 螺纹式M12*1
 - 防护等级: IP67
 - 温度范围: -40°C ... +85°C
 - 外壳材料: PA

Technical specification:
 - Connector locking system: screw M12*1
 - Degree of protection: IP67
 - Temperature range: -40°C ... +85°C
 - Material of housing: PA



比例/Scale 1:1

						表面处理 Finish		-		图号 Drawing No.		-	
						材料 Material		-		产品代号 Part Code		-	
标记 Mark		处数 Number		变更描述/Description		签名 Signature		日期 Date		产品料号 Part No.		-	
		姓名/Name		日期/Date		姓名/Name		日期/Date		比例 Scale		版本 REV.	
绘图 Drawn		HQ ZHANG		22.06.2014		-		-		重量 Weight		数量 Qty.	
审核 Checked		ZM LIN		22.06.2014						-		-	
工艺 Process		-		-		批准 Approved		YY LUO 22.06.2014		All Dimensions in mm Original Size DIN A 4		 厦门唯恩电气有限公司 XIAMEN WAIN ELECTRICAL CO.LTD	