

日期/Date

档案员
Filing Clerk

1

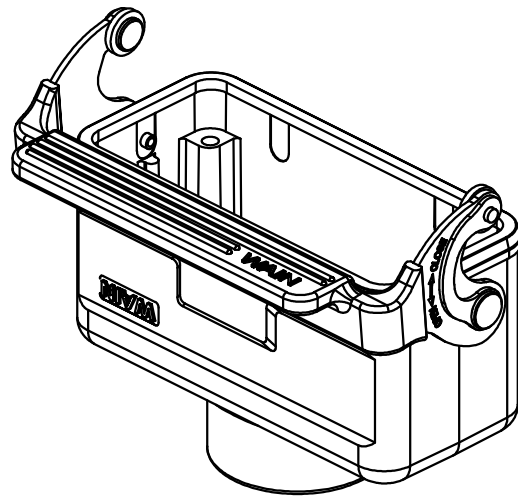
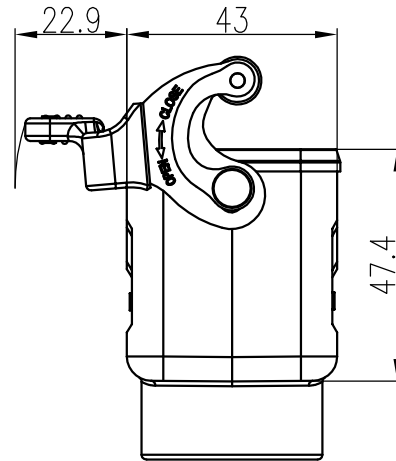
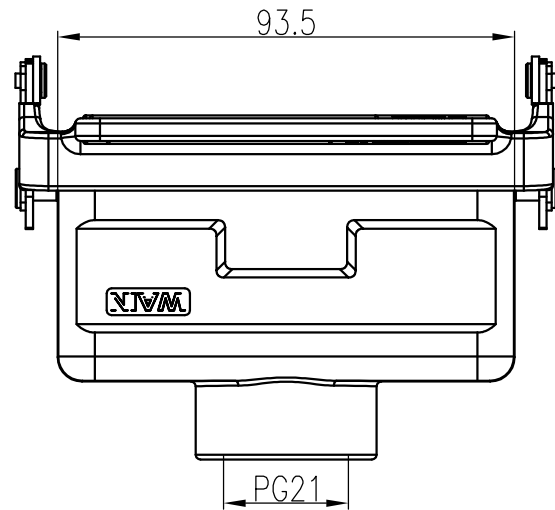
2

3

4

5

6



技术参数:



- 材料: 压铸铝
- 表面处理: 粉末喷涂
- 颜色: RAL 7037 (灰色)
- 温度范围: -40°C - $+125^{\circ}\text{C}$
- 防护等级: IP67 (联锁状态, IEC 60529)
- 联锁元件:

- 锁扣方式: 金属单扣
- 材料: 不锈钢+软胶

- 密封元件: NBR
- 出线方向: 顶出线
- 出线孔数: 1
- 螺纹规格: PG21

Technical specification:

- Material: aluminium die-cast
- Surface: powder-coated
- Colour: RAL 7037(grey)
- Temperature range: -40°C - $+125^{\circ}\text{C}$
- Degree of protection: IP67
(acc.to IEC 60529 for coupled connector)
- Locking element:
 - Locking type: single locking latch
 - material: stainless steel+TPR
- Hoods/Housings sealing: NBR
- Cable entry: top entry
- No. of cable entries: 1
- Thread size: PG21

| | | | | | | | | | | | |
|---------------|--------------|------------------|----------------|---------|-----------------|---|------------|---|------------|-------------------|--|
| | | | | | | 表面处理 Finish | - | | | 图号 Drawing No. | - |
| | | | | | | 材料 Material | - | | | 产品代号 Part Code | W16B-CCT-1L/SC-PG21 |
| 标记 Mark | 处数 Number | 变更描述/Description | | | 签名 Signature | | 日期 Date | | | | 产品料号 Part No. |
| | 姓名/Name | 日期/Date | | 姓名/Name | 日期/Date | 比例 Scale | 版本 REV. | 重量 Weight | 数量 Qty. | 产品名称 Part Name | - |
| 绘图 Drawn | SY JI | 18.10.2017 | 标准化 Stand. | - | - | 2:3 | V1.0 | - | - | | |
| 审核 Checked | HZ LAN | 18.10.2017 | | | | | | | | | |
| 工艺 Process | - | - | 批准 Approved | YY LUO | 18.10.2017 |   | | All Dimensions in mm Original Size DIN A 4 | | |  厦门唯恩电气有限公司 XIAMEN WAIN ELECTRICAL CO.LTD |

1

2

3

4

5

6