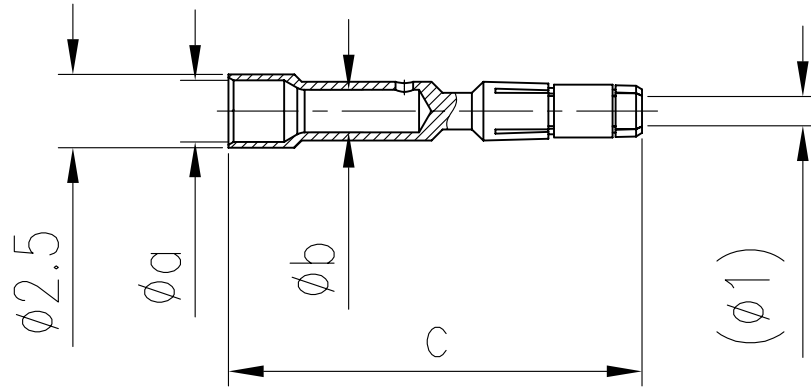
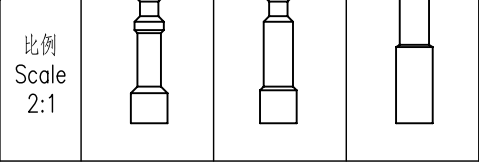


日期/Date	档案员 Filing Clerk	1		2			3			4			5			6		
产品代号 Part code	产品料号 Part NO.	重量/Weight g	线径/Wire Gauge mm ²	AWG	a	b	c	剥线长度 Stripping length	标识图 Identification No.	No.	No.1	No.2	No.3					
M23-FC9G-0.34	1010312202501	0.2	0.03-0.34	32-22	1.7	0.9	14	4	No.1	标示图 Marked Graph								
M23-FC9G-1.0	1010312202801	0.2	0.14-1.0	26-18	2.1	1.45	14	4	No.2									
M23-FC9G-1.5	1010312202901	0.3	0.5-1.5	20-16	1.75	-	16.7	4.9	No.3									

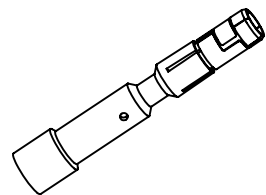


技术参数:

- 材料: 铜合金
- 表面处理: 镀金
- 额定电流: 9A
- 接触电阻: $\leq 3m\Omega$
- 线径范围: $0.03-1.5mm^2(32-16 AWG)$
- 可插拔次数: ≥ 500

Technical specification:

- Material: copper alloy
- Surface: hard-gold plated
- Rated current: 9A
- Contact resistance: $\leq 3m\Omega$
- Wire gauge: $0.03-1.5mm^2(32-16 AWG)$
- Mating cycles: ≥ 500



						表面处理 Finish	-				图号 Drawing No.	-	
						材料 Material	-				产品代号 Part Code	M23-FC9G-XX	
标记 Mark	处数 Number	变更描述/Description			签名 Signature		日期 Date					产品料号 Part No.	-
绘图 Drawn	HQ ZHANG	姓名/Name	日期/Date	标准化 Stand.	-	比例 Scale	版本 REV.	重量 Weight	数量 Qty.	产品名称 Part Name			-
审核 Checked	ZM LIN	姓名/Name	日期/Date			4:1	V1.0	-	-				-
工艺 Process	-	批准 Approved	YY LUO	日期/Date	26.12.2014	All Dimensions in mm Original Size DIN A 4		厦门唯恩电气有限公司 XIAMEN WAIN ELECTRICAL CO.,LTD					