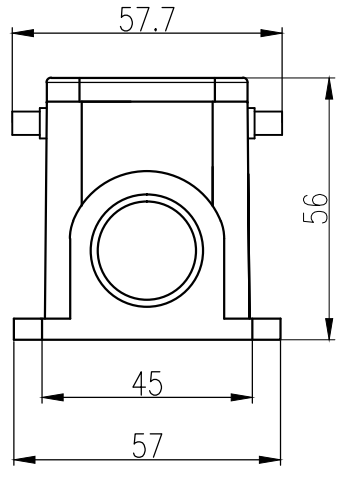
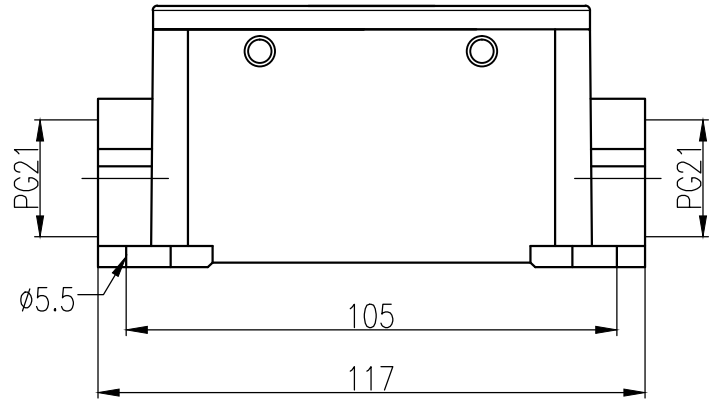


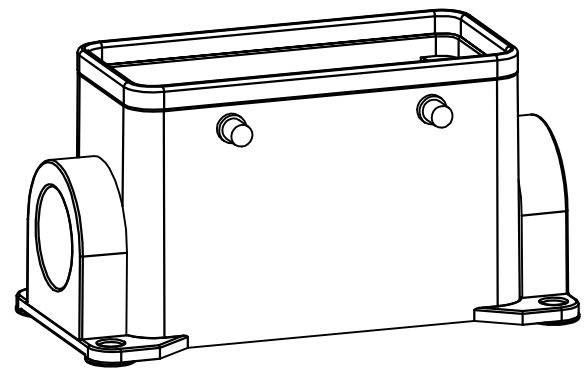
日期/Date
 检查员
 Filing Clerk

1 2 3 4 5 6



技术参数:
 - 材料: 压铸铝
 - 表面处理: 粉末喷涂
 - 颜色: RAL 7037 (灰色)
 - 温度范围: -40℃ - +125℃
 - 防护等级: IP65 (连锁状态, IEC 60529)
 - 密封元件: NBR
 - 出线方向: 侧出线
 - 出线孔数: 2
 - 螺纹规格: PG21

Technical specification:
 - Material: aluminium die-cast
 - Surface: powder-coated
 - Colour: RAL 7037(grey)
 - Temperature range: -40℃ - +125℃
 - Degree of protection: IP65
 (acc.to IEC 60529 for coupled connector)
 - Hoods/Housings sealing: NBR
 - Cable entry: side entry
 - No. of cable entries: 2
 - Thread size: PG21



						表面处理 Finish	-			图号 Drawing No.	-		
						材料 Material	-			产品代号 Part Code	H16B-SF-4B-2PG21		
标记 Mark	处数 Number	变更描述/Description			签名 Signature		日期 Date				产品料号 Part No.	1110162301031	
		姓名/Name	日期/Date			姓名/Name	日期/Date	比例 Scale	版本 REV.	重量 Weight	数量 Qty.	产品名称 Part Name	-
绘图 Drawn	SL CHEN	18.10.2010	标准化 Stand.			-	-	2:3	V1.0	220g	-		
审核 Checked	P RAO	18.10.2010											
工艺 Process	-	-	批准 Approved	YY LIN	18.10.2010			All Dimensions in mm Original Size DIN A 4		厦门唯恩电气有限公司 XIAMEN WAIN ELECTRICAL CO.LTD			

1 2 3 4 5 6