

日期/Date

档案员
Filing Clerk

1

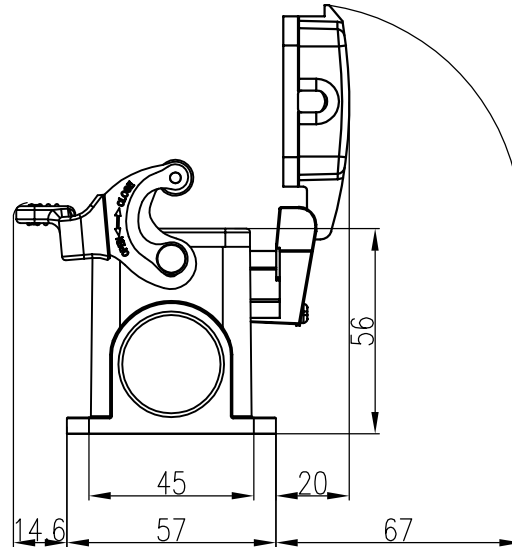
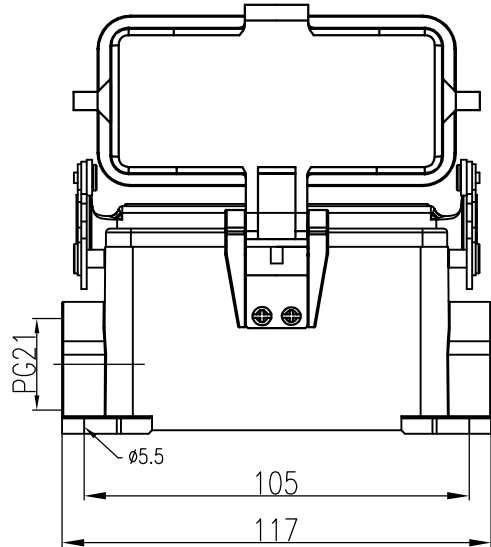
2

3

4

5

6

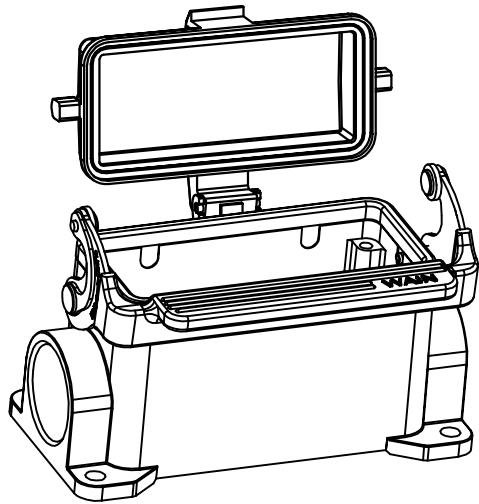


技术参数:

- 材料: 压铸铝
- 盖子材料: PC
- 表面处理: 粉末喷涂
- 颜色: RAL 7037 (灰色)
- 温度范围: $-40^{\circ}\text{C} - +125^{\circ}\text{C}$
- 防护等级: IP65 (联锁状态, IEC 60529)
- 联锁元件:
 - 锁扣方式: 金属单扣
 - 材料: 不锈钢+软胶
- 密封元件: NBR
- 出线方向: 侧出线
- 出线孔数: 1
- 螺纹规格: PG21

Technical specification:

- Material: aluminium die-cast
- Material, cover: PC
- Surface: powder-coated
- Colour: RAL 7037(grey)
- Temperature range: $-40^{\circ}\text{C} - +125^{\circ}\text{C}$
- Degree of protection: IP65
(acc.to IEC 60529 for coupled connector)
- Locking element:
 - Locking type: single locking latch
 - material: stainless steel+TPR
- Hoods/Housings sealing: NBR
- Cable entry: side entry
- No. of cable entries: 1
- Thread size: PG21



| | | | | | | | | | | | |
|---------------|--------------|------------------|----------------|-----------------|------------|-------------------|-------------|---|--------------|-------------------|---|
| | | | | | | 表面处理 Finish | - | | | 图号 Drawing No. | - |
| | | | | | | 材料 Material | - | | | 产品代号 Part Code | HV16B-SF-1L/SC-CV-PG21 |
| 标记 Mark | 处数 Number | 变更描述/Description | | 签名 Signature | 日期 Date | | 比例 Scale | 版本 REV. | 重量 Weight | 数量 Qty. | 产品料号 Part No. |
| 绘图 Drawn | 姓名/Name | 日期/Date | 标准化 Stand. | 姓名/Name | 日期/Date | 产品名称 Part Name | | | | | - |
| 审核 Checked | P RAO | 18.10.2010 | | | | 1:2 | V1.0 | 320g | - | | |
| 工艺 Process | - | - | 批准 Approved | YY LIN | 18.10.2010 | | | All Dimensions in mm Original Size DIN A 4 | | | 厦门唯恩电气有限公司 XIAMEN WAIN ELECTRICAL CO.LTD |

1

2

3

4

5

6