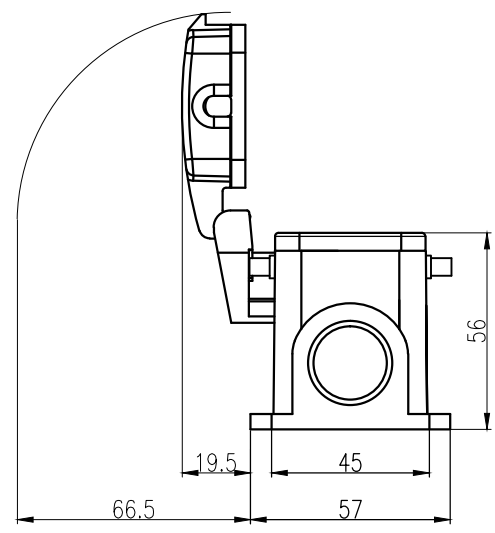
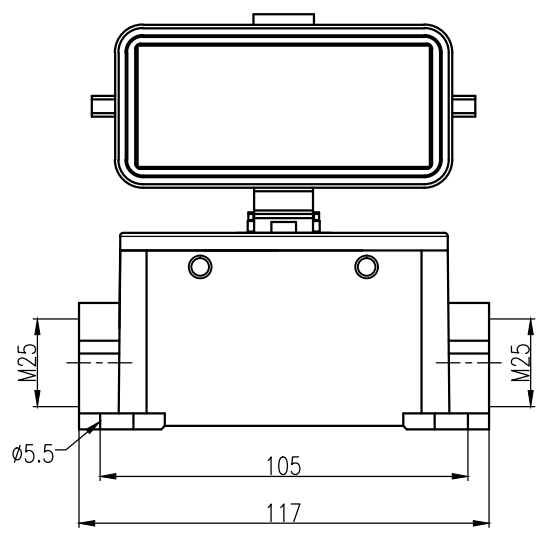


日期/Date
 检查员
 Filing Clerk

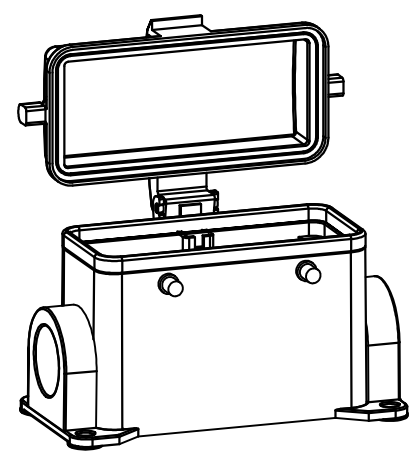


技术参数:

- 材料: 压铸铝
- 盖子材料: PC
- 表面处理: 粉末喷涂
- 颜色: RAL 7037 (灰色)
- 温度范围: -40℃ - +125℃
- 防护等级: IP65 (联锁状态, IEC 60529)
- 密封元件: NBR
- 出线方向: 侧出线
- 出线孔数: 2
- 螺纹规格: M25

Technical specification:

- Material: aluminium die-cast
- Material, cover: PC
- Surface: powder-coated
- Colour: RAL 7037(grey)
- Temperature range: -40℃ - +125℃
- Degree of protection: IP65 (acc.to IEC 60529 for coupled connector)
- Hoods/Housings sealing: NBR
- Cable entry: side entry
- No. of cable entries: 2
- Thread size: M25



表面处理 Finish		-		图号 Drawing No.		-	
材料 Material		-		产品代号 Part Code		HV16B-SF-4B-CV-2M25	
比例 Scale		1:2		产品料号 Part No.		1240162701023	
版本 REV.		V1.0		产品名称 Part Name		-	
重量 Weight		284g		工艺 Process		-	
数量 Qty.		-		批准 Approved		YY LIN 18.10.2010	
All Dimensions in mm Original Size DIN A 4				厦门唯恩电气有限公司 XIAMEN WAIN ELECTRICAL CO.LTD			
标记 Mark	处数 Number	变更描述/Description		姓名/Name	日期/Date	姓名/Name	日期/Date
绘图 Drawn	审核 Checked	姓名/Name	日期/Date	姓名/Name	日期/Date	姓名/Name	日期/Date
		SL CHEN	18.10.2010	标准化 Stand.	-	-	-
		P RAO	18.10.2010				
		-	-				