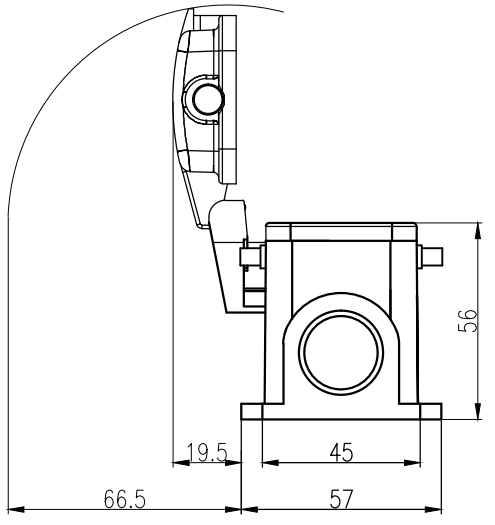
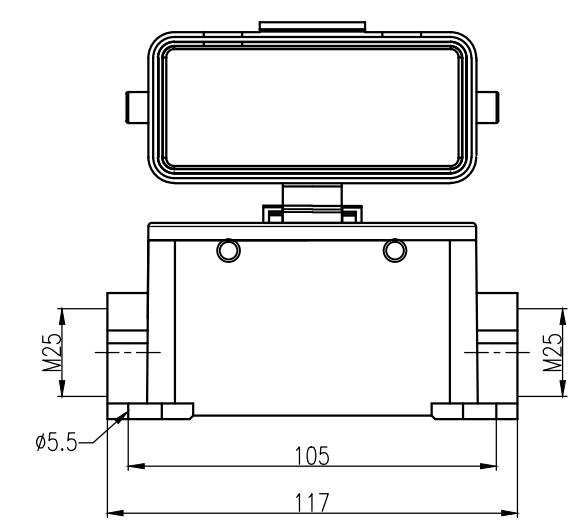


日期/Date
Filing Clerk
设计员

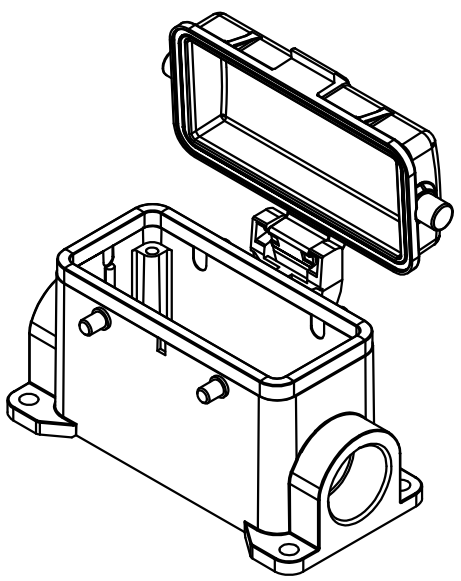


技术参数:

- 材料: 压铸铝
- 盖子材料: 压铸铝
- 表面处理: 粉末喷涂
- 颜色: RAL 7037 (灰色)
- 温度范围: -40℃ - +125℃
- 防护等级: IP65 (联锁状态, IEC 60529)
- 密封元件: NBR
- 出线方向: 侧出线
- 出线孔数: 2
- 螺纹规格: M25

Technical specification:

- Material: aluminium die-cast
- Material,cover: aluminium die-cast
- Surface: powder-coated
- Colour: RAL 7037(grey)
- Temperature range: -40℃ - +125℃
- Degree of protection: IP65
(acc.to IEC 60529 for coupled connector)
- Hoods/Housings sealing: NBR
- Cable entry: side entry
- No. of cable entries: 2
- Thread size: M25



						表面处理 Finish	-	图号 Drawing No.	-	
						材料 Material	-	产品代号 Part Code	HV16B-SF-4B-MCV -2M25	
标记 Mark	处数 Number	变更描述/Description			签名 Signature	日期 Date		产品料号 Part No.	1240162701123	
姓名/Name	日期/Date	姓名/Name	日期/Date	比例 Scale	版本 REV.	重量 Weight	数量 Qty.	产品名称 Part Name	-	
绘图 Drawn	SL CHEN	18.10.2010	标准化 Stand.	-	-					
审核 Checked	P RAO	18.10.2010								
工艺 Process	-	-	批准 Approved	YY LIN	18.10.2010	比例 Scale	版本 REV.	重量 Weight	数量 Qty.	
							1:2	V1.0	389g	-
									All Dimensions in mm Original Size DIN A 4	
									厦门唯恩电气有限公司 XIAMEN WAIN ELECTRICAL CO.LTD	