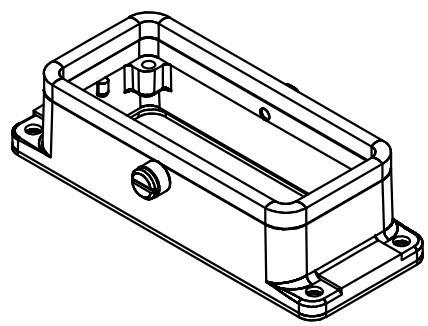


面板开孔图
Panel cut out



技术参数:

- 材料: 压铸铝
- 表面处理: 粉末喷涂
- 颜色: RAL 7037 (灰色)
- 温度范围: -40℃ - +125℃
- 防护等级: IP65 (联锁状态, IEC 60529)
- 密封元件: NBR
- 出线方向: 底部出线

Technical specification:

- Material: aluminium die-cast
- Surface: powder-coated
- Colour: RAL 7037(grey)
- Temperature range: -40℃ - +125℃
- Degree of protection: IP65
(acc.to IEC 60529 for coupled connector)
- Hoods/Housings sealing: NBR
- Cable entry: bottom entry

						表面处理 Finish		-		图号 Drawing No.		-	
						材料 Material		-		产品代号 Part Code		HV16B-BK-2B/C	
标记 Mark		处数 Number		变更描述/Description		签名 Signature		日期 Date		产品料号 Part No.		1240163551001	
绘图 Drawn		姓名/Name		日期/Date		姓名/Name		日期/Date		比例 Scale		-	
审核 Checked		SL CHEN		18.10.2010		-		-		版本 REV.		V1.0	
工艺 Process		P RAO		18.10.2010		-		-		重量 Weight		94g	
		-		-		批准 Approved		YY LIN		18.10.2010		数量 Qty.	
										All Dimensions in mm Original Size DIN A 4		产品名称 Part Name	
										WAIN		厦门唯恩电气有限公司 XIAMEN WAIN ELECTRICAL CO.LTD	