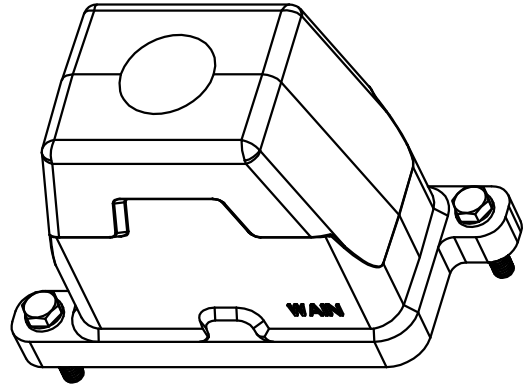


- 技术参数:
- 材料: 压铸铝
  - 表面处理: 粉末喷涂
  - 颜色: RAL 9005 (黑色)
  - 温度范围: -40℃ - +125℃
  - 防护等级: IP68/IP69K
  - 出线方向: 顶出线
  - 出线孔数: 1
  - 螺纹规格: PG21

- Technical specification:
- Material: aluminium die-cast
  - Surface: powder-coated
  - Colour: RAL 9005(black)
  - Temperature range: -40℃ - +125℃
  - Degree of protection: IP68/IP69K
  - Cable entry: top entry
  - No. of cable entries: 1
  - Thread size: PG21



						表面处理 Finish	-			图号 Drawing No.	-
						材料 Material	-			产品代号 Part Code	HP10B/H-TEH-2S- PG21
标记 Mark	处数 Number	变更描述/Description			签名 Signature	日期 Date				产品料号 Part No.	1136104205011
	姓名/Name	日期/Date		姓名/Name	日期/Date	比例 Scale	版本 REV.	重量 Weight	数量 Qty.	产品名称 Part Name	-
绘图 Drawn	SL CHEN	18.10.2010	标准化 Stand.	-	-	1:2	V1.0	500g	-		
审核 Checked	P RAO	18.10.2010									
工艺 Process	-	-	批准 Approved	YY LIN	18.10.2010				厦门唯恩电气有限公司 XIAMEN WAIN ELECTRICAL CO.LTD		