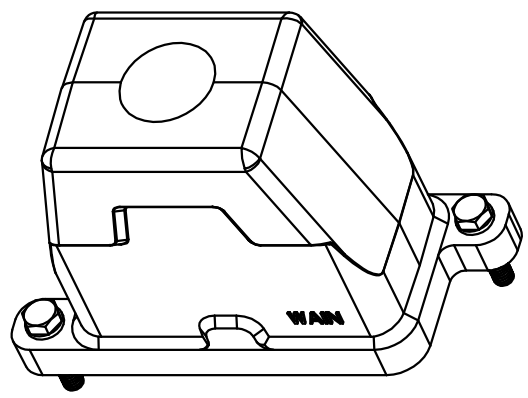



技术参数:  
 - 材料: 压铸铝  
 - 表面处理: 粉末喷涂  
 - 颜色: RAL 9005 (黑色)  
 - 温度范围: -40℃ - +125℃  
 - 防护等级: IP68/IP69K  
 - 出线方向: 顶出线  
 - 出线孔数: 1  
 - 螺纹规格: M20

Technical specification:  
 - Material: aluminium die-cast  
 - Surface: powder-coated  
 - Colour: RAL 9005(black)  
 - Temperature range: -40℃ - +125℃  
 - Degree of protection: IP68/IP69K  
 - Cable entry: top entry  
 - No. of cable entries: 1  
 - Thread size: M20



				表面处理 Finish		-		图号 Drawing No.		-	
				材料 Material		-		产品代号 Part Code		HP10B/H-TEH-2S-M20	
标记 Mark		处数 Number		变更描述/Description				签名 Signature		日期 Date	
				姓名/Name		日期/Date		姓名/Name		日期/Date	
绘图 Drawn		SL CHEN		18.10.2010		标准化 Stand.		-		-	
审核 Checked		P RAO		18.10.2010						产品料号 Part No.	
工艺 Process		-		-		批准 Approved		YY LIN		18.10.2010	
								比例 Scale		1:2	
								版本 REV.		V1.0	
								重量 Weight		501g	
								数量 Qty.		-	
								All Dimensions in mm Original Size DIN A 4		 厦门唯恩电气有限公司 XIAMEN WAIN ELECTRICAL CO.LTD	