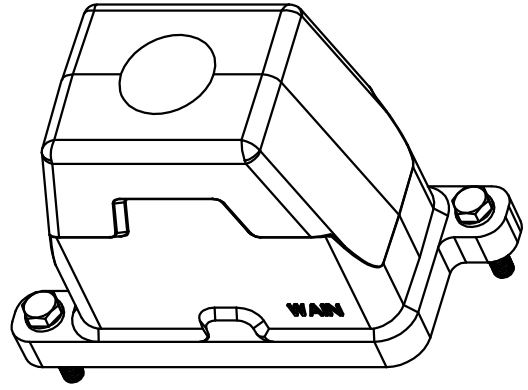



- 技术参数:
- 材料: 压铸铝
 - 表面处理: 粉末喷涂
 - 颜色: RAL 9005 (黑色)
 - 温度范围: -40℃ - +125℃
 - 防护等级: IP68/IP69K
 - 出线方向: 顶出线
 - 出线孔数: 1
 - 螺纹规格: PG29

- Technical specification:
- Material: aluminium die-cast
 - Surface: powder-coated
 - Colour: RAL 9005(black)
 - Temperature range: -40℃ - +125℃
 - Degree of protection: IP68/IP69K
 - Cable entry: top entry
 - No. of cable entries: 1
 - Thread size: PG29



				表面处理 Finish		-		图号 Drawing No.		-	
				材料 Material		-		产品代号 Part Code		HP10B/H-TEH-2S-PG29	
标记 Mark		处数 Number		变更描述/Description				签名 Signature		日期 Date	
		姓名/Name		日期/Date				姓名/Name		日期/Date	
绘图 Drawn		SL CHEN		18.10.2010		标准化 Stand.		-		-	
审核 Checked		P RAO		18.10.2010						产品料号 Part No.	
工艺 Process		-		-		批准 Approved		YY LIN		18.10.2010	
						比例 Scale		版本 REV.		重量 Weight	
						1:2		V1.0		500g	
										数量 Qty.	
										-	
										产品名称 Part Name	
										-	
										All Dimensions in mm Original Size DIN A 4	
										 厦门唯恩电气有限公司 XIAMEN WAIN ELECTRICAL CO.LTD	