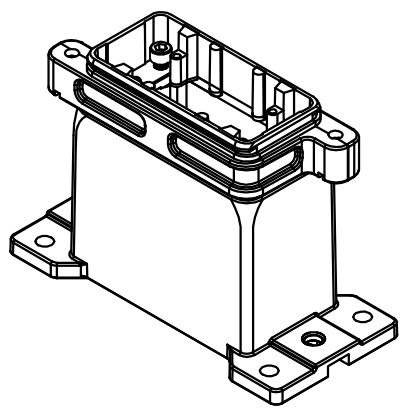
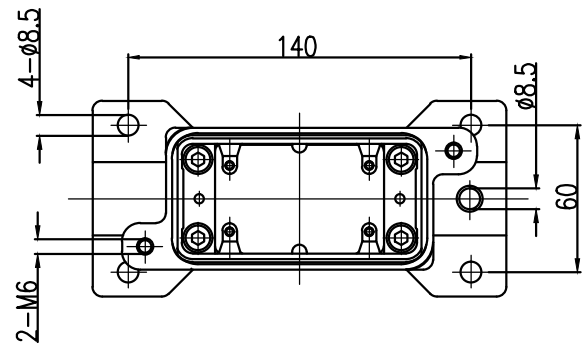
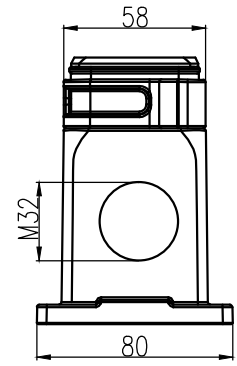
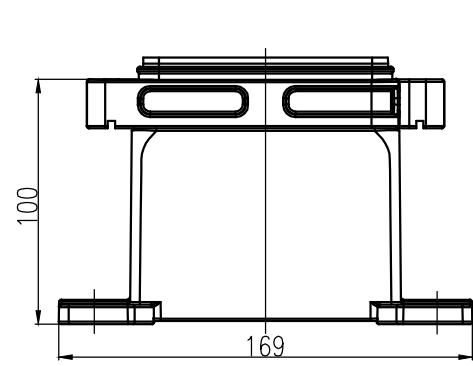


日期/Date
 档案员
 Filing Clerk




技术参数:

- 材料: 压铸铝
- 表面处理: 粉末喷涂
- 颜色: RAL 9005 (黑色)
- 温度范围: -40℃ - +125℃
- 防护等级: IP68/IP69K
- 密封元件: NBR
- 出线方向: 侧出线
- 出线孔数: 1
- 螺纹规格: M32

Technical specification:

- Material: aluminium die-cast
- Surface: powder-coated
- Colour: RAL 9005(black)
- Temperature range: -40℃ - +125℃
- Degree of protection: IP68/IP69K
- Hoods/Housings sealing: NBR
- Cable entry: side entry
- No. of cable entries: 1
- Thread size: M32

				表面处理 Finish		-		图号 Drawing No.		-	
				材料 Material		-		产品代号 Part Code		HP10B/H-SFH-2H-M32	
标记 Mark		处数 Number		变更描述/Description				签名 Signature		日期 Date	
				姓名/Name		日期/Date		姓名/Name		日期/Date	
绘图 Drawn		SL CHEN		18.10.2010		标准化 Stand.		-		-	
审核 Checked		P RAO		18.10.2010							
工艺 Process		-		-		批准 Approved		YY LIN		18.10.2010	
						比例 Scale		版本 REV.		重量 Weight	
						1:3		V1.0		970g	
										数量 Qty.	
										-	
										产品名称 Part Name	
										-	
										All Dimensions in mm Original Size DIN A 4	
										 厦门唯恩电气有限公司 XIAMEN WAIN ELECTRICAL CO.LTD	