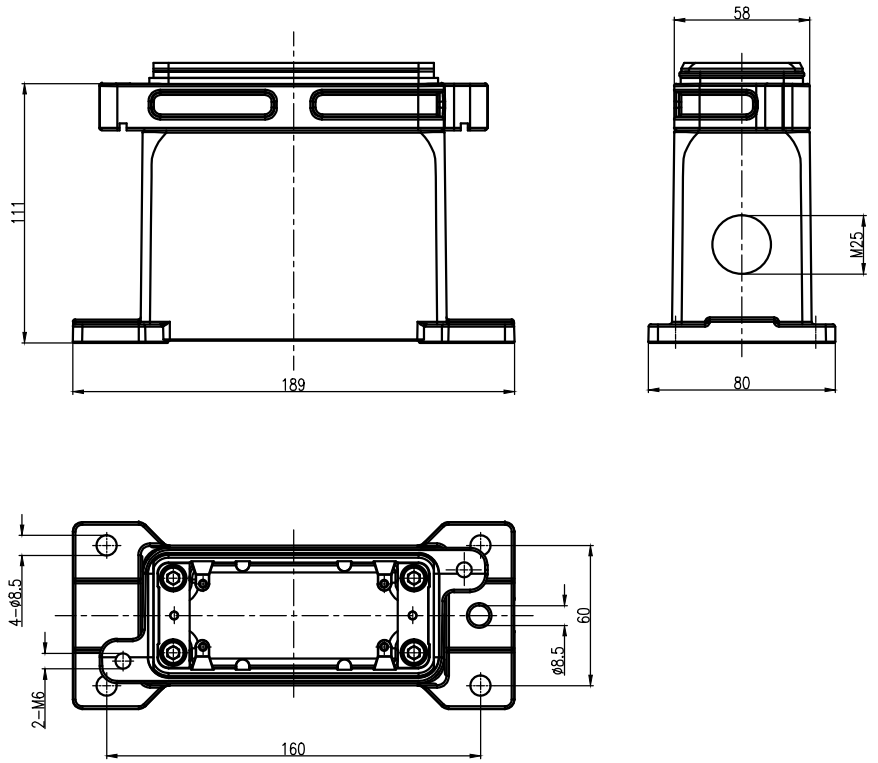
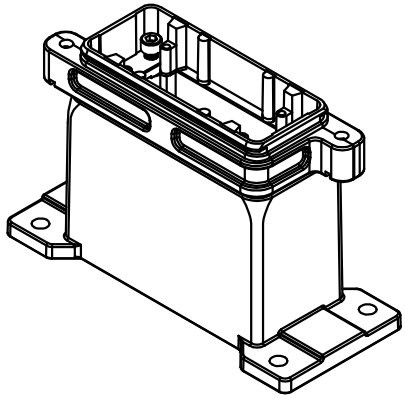


日期/Date  
 检查员  
 Filing Clerk



技术参数:  
 - 材料: 压铸铝  
 - 表面处理: 粉末喷涂  
 - 颜色: RAL 9005 (黑色)  
 - 温度范围: -40℃ - +125℃  
 - 防护等级: IP68/IP69K  
 - 密封元件: NBR  
 - 出线方向: 侧出线  
 - 出线孔数: 1  
 - 螺纹规格: M25

Technical specification:  
 - Material: aluminium die-cast  
 - Surface: powder-coated  
 - Colour: RAL 9005(black)  
 - Temperature range: -40℃ - +125℃  
 - Degree of protection: IP68/IP69K  
 - Hoods/Housings sealing: NBR  
 - Cable entry: side entry  
 - No. of cable entries: 1  
 - Thread size: M25



						表面处理 Finish	-			图号 Drawing No.	-	
						材料 Material	-			产品代号 Part Code	HP16B/H-SFH-2H-M25	
标记 Mark	处数 Number	变更描述/Description			签名 Signature	日期 Date	比例 Scale	版本 REV.	重量 Weight	数量 Qty.	产品料号 Part No.	1136162205003
绘图 Drawn	SL CHEN	日期/Date	18.10.2010	标准化 Stand.	-	-	1:3	V1.0	1154g	-	产品名称 Part Name	-
审核 Checked	P RAO	日期/Date	18.10.2010									
工艺 Process	-	日期/Date	-	批准 Approved	YY LIN	18.10.2010	All Dimensions in mm Original Size DIN A 4			厦门唯恩电气有限公司 XIAMEN WAIN ELECTRICAL CO.LTD		