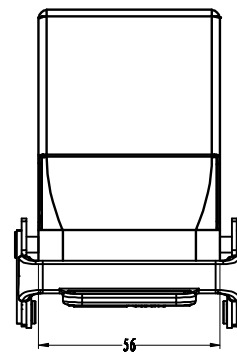
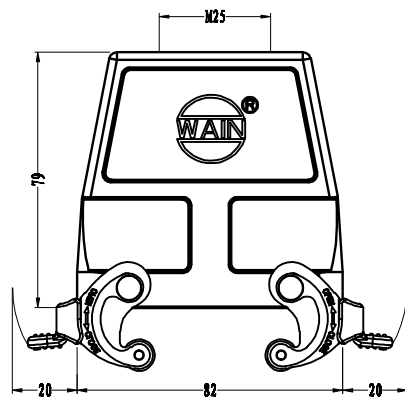


日期/Date

繪製員
Filing Clerk
技术参数:

- 材料: 压铸铝
- 表面处理: 粉末喷涂
- 颜色: RAL 7037 (灰色)
- 温度范围: -40°C - $+125^{\circ}\text{C}$
- 防护等级: IP65
- 出线方向: 顶出线
- 出线孔数: 1
- 螺纹规格: M25
- 联锁元件:
 - 锁扣方式: 双扣
 - 材料: 不锈钢+软胶

Technical specification:

- Material: aluminium die-cast
- Surface: powder-coated
- Colour: RAL 7037(grey)
- Temperature range: -40°C - $+125^{\circ}\text{C}$
- Degree of protection: IP65
- Cable entry: side entry
- No. of cable entries: 1
- Thread size: M25
- Locking element:
 - Locking type: double locking latch
 - material: stainless steel+TPR

				表面处理 Finish				-		图号 Drawing No.		-	
				材料 Material				-		产品代号 Part Code		H32A-TEH-2L/SC-M25	
标记 Mark	次数 Number	变更描述/Description		签名 Signature	日期 Date	比例 Scale		版本 REV.	重量 Weight	数量 Qty.	产品料号 Part No.		1100324415003
绘图 Drawn	审核 Checked	姓名/Name	日期/Date	姓名/Name	日期/Date	1:2		V1.0	300g	-	产品名称 Part Name		-
工艺 Process		SL CHEN	18.10.2010	标准化 Stand	-						产品图号 Drawing No.		-
		P RAO	18.10.2010	批准 Approved	YY LIN	18.10.2010					All Dimensions in mm Original Size DIN A 4		
										厦门唯恩电气有限公司 XIAMEN WAIN ELECTRICAL CO.LTD			