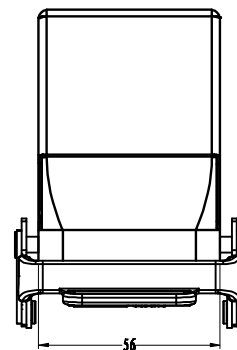
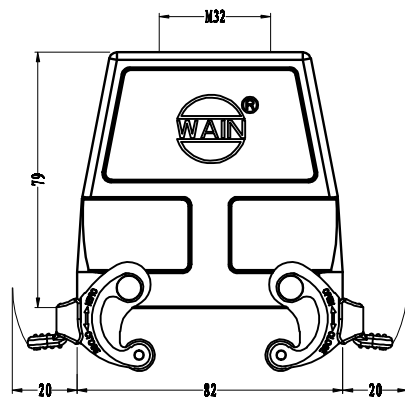



日期/Date

繪製員
Filing Clerk
技术参数:

- 材料: 压铸铝
- 表面处理: 粉末喷涂
- 颜色: RAL 7037 (灰色)
- 温度范围: -40°C - $+125^{\circ}\text{C}$
- 防护等级: IP65
- 出线方向: 顶出线
- 出线孔数: 1
- 螺纹规格: M32
- 联锁元件:
 - 锁扣方式: 双扣
 - 材料: 不锈钢+软胶

Technical specification:

- Material: aluminium die-cast
- Surface: powder-coated
- Colour: RAL 7037(grey)
- Temperature range: -40°C - $+125^{\circ}\text{C}$
- Degree of protection: IP65
- Cable entry: side entry
- No. of cable entries: 1
- Thread size: M32
- Locking element:
 - Locking type: double locking latch
 - material: stainless steel+TPR

						表面处理 Finish		-		图号 Drawing No.		-	
						材料 Material		-		产品代号 Part Code		H32A-TEH-2L/SC-M32	
标记 Mark		次数 Number		变更描述/Description				签名 Signature		日期 Date		产品料号 Part No.	
												1100324415004	
				姓名/Name		日期/Date		姓名/Name		日期/Date		产品名称 Part Name	
												-	
绘图 Drawn		SL CHEN		18.10.2010		标准化 Stand		-		-		比例 Scale	
审核 Checked		P RAO		18.10.2010								版本 REV.	
工艺 Process		-		-		批准 Approved		YY LIN		18.10.2010		重量 Weight	
												300g	
												数量 Qty.	
												-	
												All Dimensions in mm Original Size DIN A 4	
												 厦门唯恩电气有限公司 XIAMEN WAIN ELECTRICAL CO.LTD	