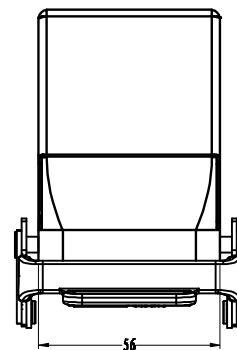
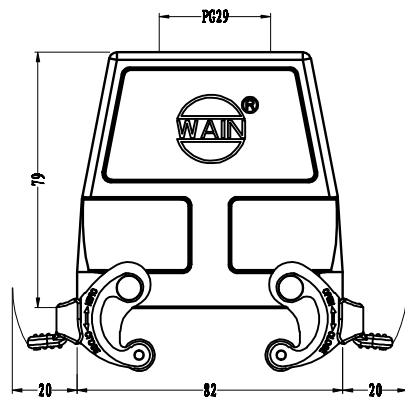


日期/Date

繪製員  
Filing Clerk
**技术参数:**

- 材料: 压铸铝
- 表面处理: 粉末喷涂
- 颜色: RAL 7037 (灰色)
- 温度范围:  $-40^{\circ}\text{C}$  -  $+125^{\circ}\text{C}$
- 防护等级: IP65
- 出线方向: 顶出线
- 出线孔数: 1
- 螺纹规格: PG29
- 联锁元件:
  - 锁扣方式: 双扣
  - 材料: 不锈钢+软胶

**Technical specification:**

- Material: aluminium die-cast
- Surface: powder-coated
- Colour: RAL 7037(grey)
- Temperature range:  $-40^{\circ}\text{C}$  -  $+125^{\circ}\text{C}$
- Degree of protection: IP65
- Cable entry: side entry
- No. of cable entries: 1
- Thread size: PG29
- Locking element:
  - Locking type: double locking latch
  - material: stainless steel+TPR

						表面处理 Finish	-				图号 Drawing No.	-
						材料 Material	-				产品代号 Part Code	H32A-TEH-2L/SC-PG29
标记 Mark	次数 Number	变更描述/Description			签名 Signature	日期 Date					产品料号 Part No.	1100324415012
		姓名/Name	日期/Date	姓名/Name	日期/Date	比例 Scale	版本 REV.	重量 Weight	数量 Qty.	产品名称 Part Name		
绘图 Drawn		SL CHEN	18.10.2010	标准化 Stand	-	1:2	V1.0	300g	-	-		
审核 Checked		P RAO	18.10.2010							-		
工艺 Process		-	-	批准 Approved	YY LIN	18.10.2010			All Dimensions in mm Original Size DIN A 4			
											<b>厦门唯恩电气有限公司</b> <b>XIAMEN WAIN ELECTRICAL CO.LTD</b>	