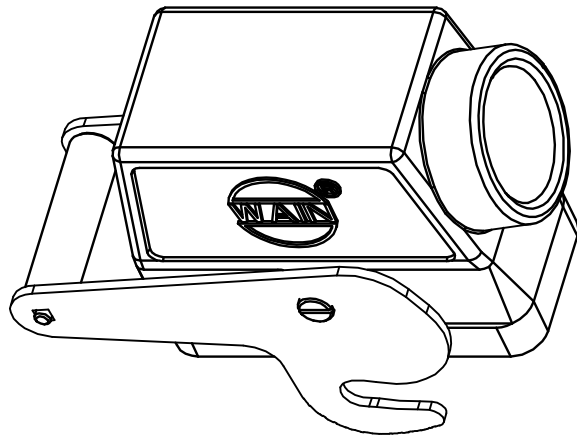
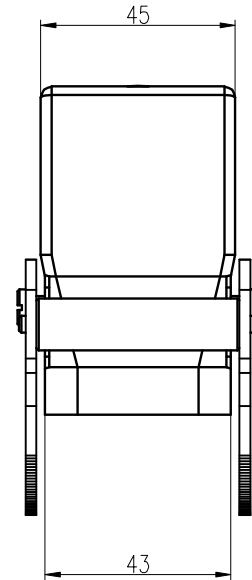
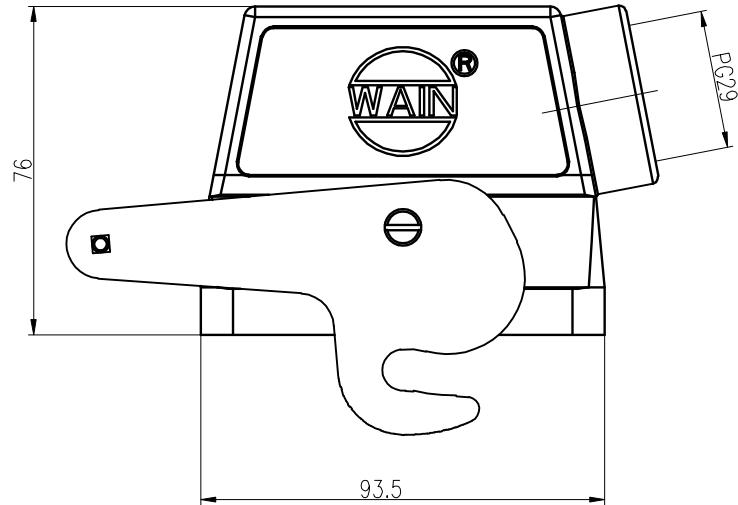


日期/Date

制表人  
Filing Clerk
**技术参数:**

- 材料: 压铸铝
- 表面处理: 耐腐蚀涂料
- 颜色: RAL 9005 (黑色)
- 温度范围:  $-40^{\circ}\text{C} - +125^{\circ}\text{C}$
- 防护等级: IP65 (联锁状态, IEC 60529)
- 出线方向: 侧出线
- 联锁元件:

- 锁扣方式: 金属单扣
- 材料: 不锈钢

- 出线孔数: 1
- 螺纹规格: PG29

**Technical specification:**

- Material: aluminium die-cast
- Surface: corrosion resistant
- Colour: RAL 9005(black)
- Temperature range:  $-40^{\circ}\text{C} - +125^{\circ}\text{C}$
- Degree of protection: IP65  
(acc.to IEC 60529 for coupled connector)
- Cable entry: side entry
- Locking element:
  - Locking type: single locking latch
  - material: stainless steel
- No. of cable entries: 1
- Thread size: PG29

						表面处理 Finish	-			图号 Drawing No.	-
						材料 Material	-			产品代号 Part Code	H16B-MSEH-1L/C-PG29
标记 Mark	次数 Number	变更描述/Description		签名 Signature	日期 Date	比例 Scale	版本 REV.	重量 Weight	数量 Qty.	产品料号 Part No.	112016555012
绘图 Drawn	姓名/Name	日期/Date	标准化 Stand	姓名/Name	日期/Date	2:3	V1.0	-g	-	产品名称 Part Name	-
审核 Checked	P RAO	18.10.2010									
工艺 Process	-	-	批准 Approved	YY LIN	18.10.2010			All Dimensions in mm Original Size DIN A 4		<b>厦门唯恩电气有限公司</b> XIAMEN WAIN ELECTRICAL CO.LTD	