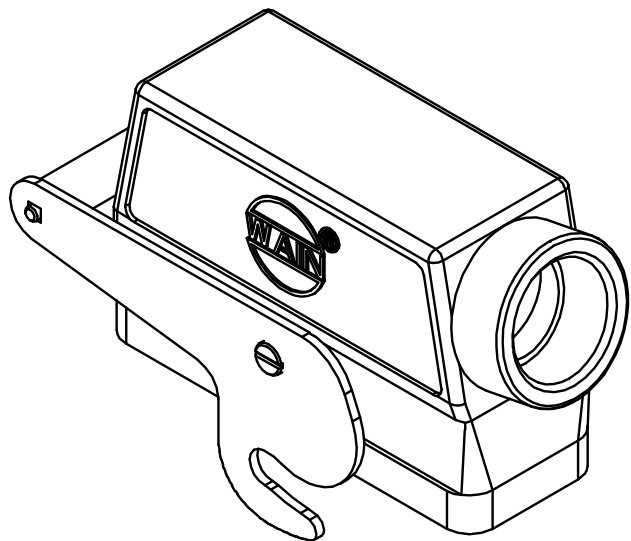
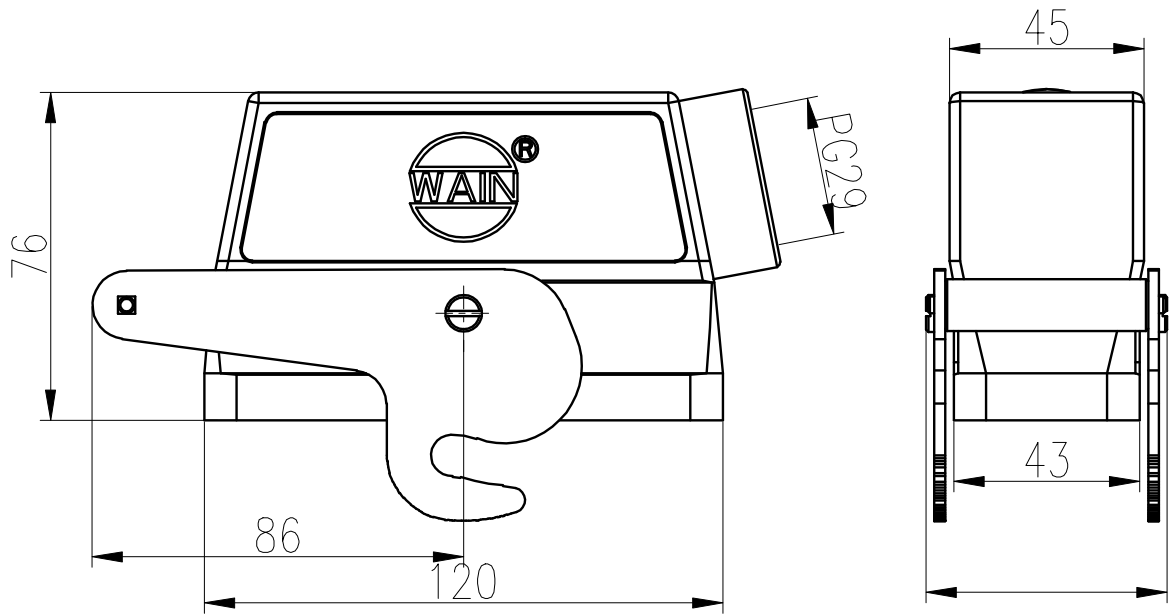


日期/Date  
 制图/Drawn  
 审核/Checked  
 工艺/Process



**技术参数:**

- 材料: 压铸铝
- 表面处理: 耐腐蚀涂料
- 颜色: RAL 9005 (黑色)
- 温度范围: -40℃ - +125℃
- 防护等级: IP65 (联锁状态, IEC 60529)
- 出线方向: 侧出线
- 联锁元件:
  - 锁扣方式: 金属单扣
  - 材料: 不锈钢

- 出线孔数: 1
- 螺纹规格: PG29

**Technical specification:**

- Material: aluminium die-cast
- Surface: corrosion resistant
- Colour: RAL 9005(black)
- Temperature range: -40℃ - +125℃
- Degree of protection: IP65 (acc.to IEC 60529 for coupled connector)
- Cable entry: side entry
- Locking element:
  - Locking type: single locking latch
  - material: stainless steel
- No. of cable entries: 1
- Thread size: PG29

						表面处理 Finish	-			图号 Drawing No.	-
						材料 Material	-			产品代号 Part Code	H24B-MSEH-1L/C-PG29
标记 Mark	次数 Number	变更描述/Description			签名 Signature	日期 Date				产品料号 Part No.	112024555012
	姓名/Name	日期/Date		姓名/Name	日期/Date	比例 Scale	版本 REV.	重量 Weight	数量 Qty.	产品名称 Part Name	-
绘图 Drawn	SL CHEN	18.10.2010	标准化 Stand	-	-	2:3	V1.0	-g	-		
审核 Checked	P RAO	18.10.2010									
工艺 Process	-	-	批准 Approved	YY LIN	18.10.2010			All Dimensions in mm Original Size DIN A 4		厦门唯恩电气有限公司 XIAMEN WAIN ELECTRICAL CO.LTD	