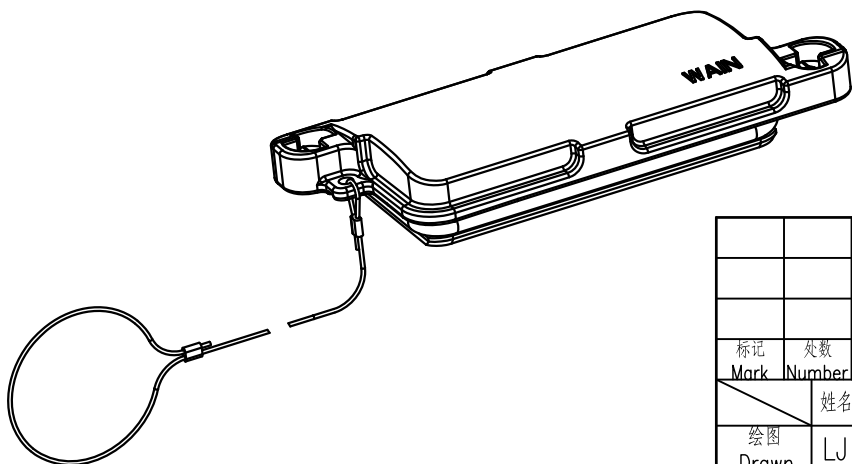


技术参数:

- 材料: 压铸铝
- 表面处理: 粉末喷涂
- 颜色: RAL 9005 (黑色)
- 温度范围: -40°C - $+125^{\circ}\text{C}$
- 联锁元件:
 - 联锁方式: 轴销联锁
 - 材料: 不锈钢
- 防护等级: IP68 (联锁状态, IEC 60529)
- 密封元件: NBR

Technical Specification:

- Material: aluminium die-cast
- Surface: powder-coated
- Colour: RAL 9005(black)
- Temperature range: -40°C - $+125^{\circ}\text{C}$
- Locking element:
 - Locking type: Toggle locking
 - material: stainless steel
- Degree of protection: IP68
(acc.to IEC 60529 for coupled connector)
- Hoods/Housings sealing: NBR



						表面处理 Finish	-				图号 Drawing No.	-
						材料 Material	-				产品代号 Part Code	HP10/H-MCV-2T/1
标记 Mark	处数 Number	变更描述/Description			签名 Signature		日期 Date					产品料号 Part No.
绘图 Drawn	LJ ZOU	姓名/Name	日期/Date	标准化 Stand.		比例 Scale	版本 REV.	重量 Weight	数量 Qty.	产品名称 Part Name		
审核 Checked	HZ LAN		18.10.2017			1:2	V1.0	114g	-	-		
工艺 Process	-		-	批准 Approved	YY LUO	18.10.2017	All Dimensions in mm Original Size DIN A 4		厦门唯恩电气有限公司 XIAMEN WAIN ELECTRICAL CO.,LTD			