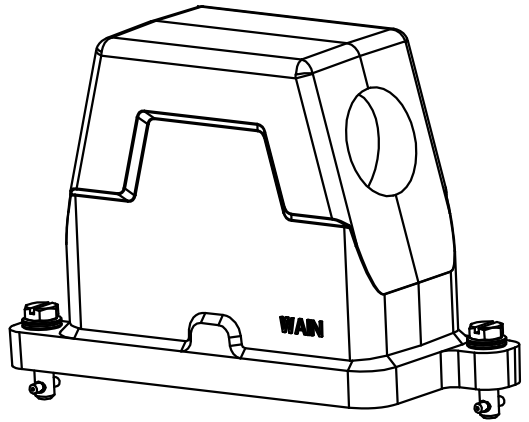
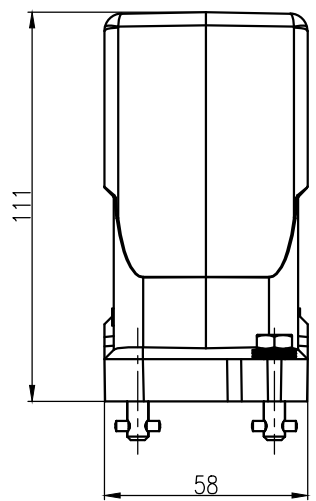
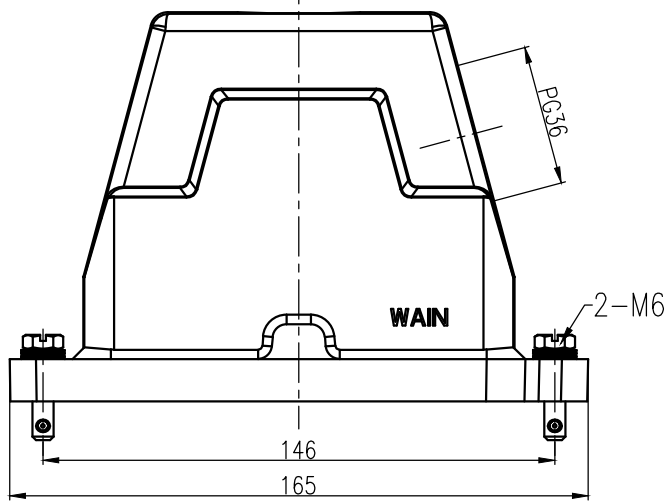
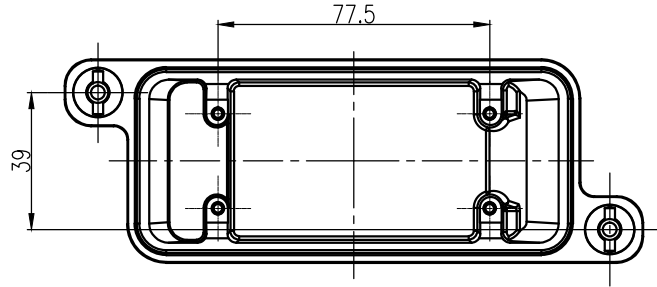


日期/Date
 检查员
 Filing Clerk



技术参数:

- 材料: 压铸铝
- 表面处理: 粉末喷涂
- 颜色: RAL 9005 (黑色)
- 温度范围: -40°C - +125°C
- 防护等级: IP68/IP69K
- 出线方向: 侧出线
- 出线孔数: 1
- 螺纹规格: PG36

Technical specification:

- Material: aluminium die-cast
- Surface: powder-coated
- Colour: RAL 9005(black)
- Temperature range: -40°C - +125°C
- Degree of protection: IP68/IP69K
- Cable entry: side entry
- No. of cable entries: 1
- Thread size: PG36

						表面处理 Finish		-		图号 Drawing No.		-	
						材料 Material		-		产品代号 Part Code		HP16B/H-SEH-2T- PG36	
标记 Mark	处数 Number	变更描述/Description			签名 Signature	日期 Date	比例 Scale		版本 REV.	重量 Weight	数量 Qty.	产品料号 Part No.	
绘图 Drawn	审核 Checked	姓名/Name	日期/Date	姓名/Name	日期/Date	1:2	V1.0	567g	-	产品名称 Part Name			
工艺 Process		SL CHEN	18.10.2010	YY LIN	18.10.2010					-			
		P RAO	18.10.2010	YY LIN	18.10.2010					-			
				批准 Approved						All Dimensions in mm Original Size DIN A 4		厦门唯恩电气有限公司 XIAMEN WAN ELECTRICAL CO.LTD	