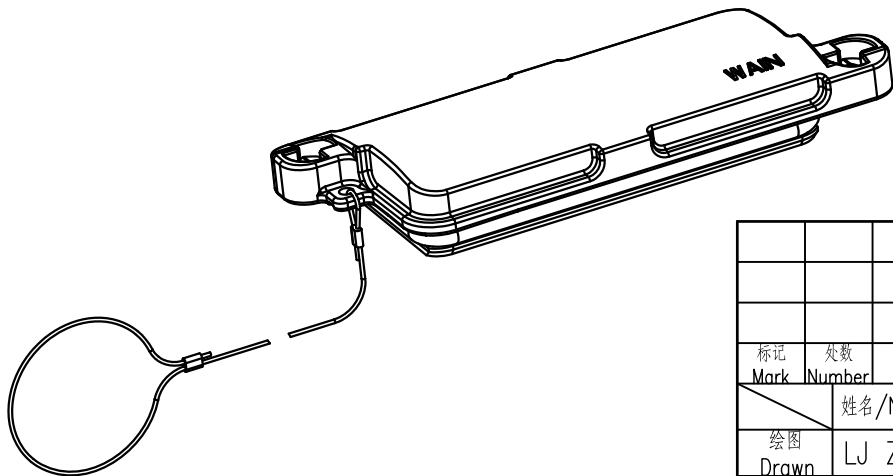


技术参数:

- 材料: 压铸铝
- 表面处理: 粉末喷涂
- 颜色: RAL 9005 (黑色)
- 温度范围: -40℃ - +125℃
- 联锁元件:
 - 联锁方式: 轴销联锁
 - 材料: 不锈钢
- 防护等级: IP68 (联锁状态, IEC 60529)
- 密封元件: NBR

Technical Specification:

- Material: aluminium die-cast
- Surface: powder-coated
- Colour: RAL 9005(black)
- Temperature range: -40℃ - +125℃
- Locking element:
 - Locking type: Toggle locking
 - material: stainless steel
- Degree of protection: IP68
(acc.to IEC 60529 for coupled connector)
- Hoods/Housings sealing: NBR



				表面处理 Finish		-				图号 Drawing No.		-					
				材料 Material		-				产品代号 Part Code		HP16B/H-MCV-2T/1					
标记 Mark		处数 Number		变更描述/Description				签名 Signature		日期 Date		产品料号 Part No.		1136160408101			
绘图 Drawn		姓名/Name		日期/Date		姓名/Name		日期/Date		比例 Scale		版本 REV.		重量 Weight		数量 Qty.	
审核 Checked		LJ ZOU		18.10.2017		-		-		1:2		V1.0		128g		-	
工艺 Process		-		-		批准 Approved		YY LUO		18.10.2017		All Dimensions in mm Original Size DIN A 4		 厦门唯恩电气有限公司 XIAMEN WAIN ELECTRICAL CO.,LTD			