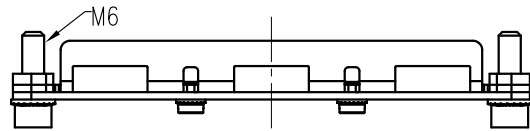
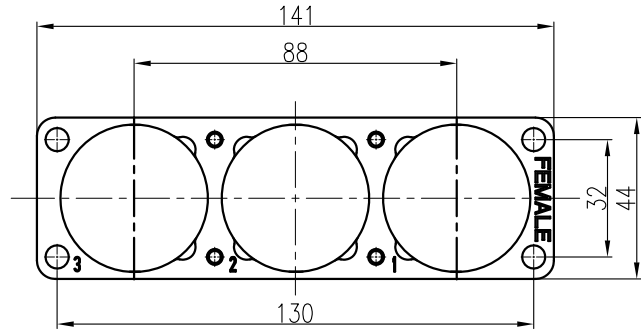
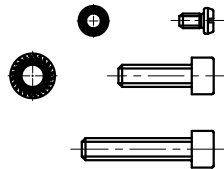
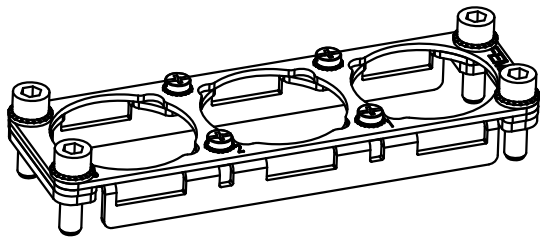


日期/Date
 档案员
 Filing Clerk



技术参数:
 - 插芯数量: 3
 - 拧紧力矩:
 · M4固定螺丝: 1.5N·m
 · M6固定螺丝: 10N·m
 - 材料: 不锈钢

Technical specification:
 - NO. of insters: 3
 - Tightening torque:
 · The M4 fixing screws: 1.5N·m
 · The M6 fixing screws: 10N·m
 - Material: stainless steel



						表面处理 Finish		-		图号 Drawing No.		-	
						材料 Material		-		产品代号 Part Code		HF24B-003R/E-F	
标记 Mark		处数 Number		变更描述/Description		签名 Signature		日期 Date		产品料号 Part No.		1310240001008	
姓名/Name		日期/Date		姓名/Name		日期/Date		比例 Scale		版本 REV.		重量 Weight	
HZ LAN		18.10.2016		-		-		1:2		V1.0		161.8g	
审核 Checked		ZW WU		18.10.2016						数量 Qty.		-	
工艺 Process		-		-		批准 Approved		YY LUO		18.10.2016		All Dimensions in mm Original Size DIN A 4	
										 厦门唯恩电气有限公司 XIAMEN WAIN ELECTRICAL CO.,LTD			