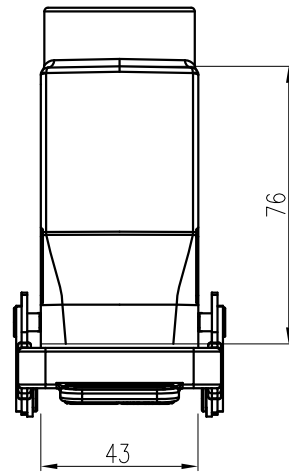
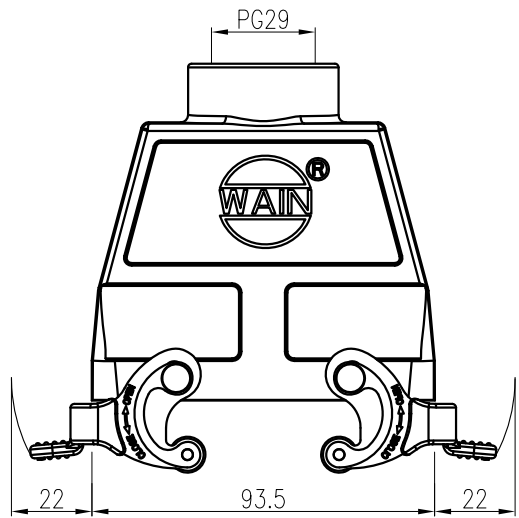


日期/Date
档案员
Filing Clerk



技术参数:

- 材料: 压铸铝
- 表面处理: 粉末喷涂
- 颜色: RAL 7037 (灰色)
- 温度范围: -40°C - +125°C
- 防护等级: IP65 (联锁状态, IEC 60529)
- 联锁元件:
 - 锁扣方式: 双扣
 - 材料: 不锈钢+软胶
- 出线方向: 顶出线
- 出线孔数: 1
- 螺纹规格: PG29

Technical specification:

- Material: aluminium die-cast
- Surface: powder-coated
- Colour: RAL 7037(grey)
- Temperature range: -40°C - +125°C
- Degree of protection: IP65
(acc.to IEC 60529 for coupled connector)
- Locking element:
 - Locking type: double locking latch
 - material: stainless steel+TPR
- Cable entry: top entry
- No. of cable entries: 1
- Thread size: PG29

						表面处理 Finish		-		图号 Drawing No.	-
						材料 Material		-		产品代号 Part Code	HV16B-TEH-2L/SC-PG29
标记 Mark	处数 Number	变更描述/Description		签名 Signature	日期 Date	比例 Scale		版本 REV.	重量 Weight	数量 Qty.	产品料号 Part No.
绘图 Drawn	ZL CHEN	22.08.2018	标准化 Stand.	-	-	1:2	V1.0	250g	-	-	1240164415012
审核 Checked	P RAO	22.08.2018									产品名称 Part Name
工艺 Process	-	-	批准 Approved	HQ ZHANG	22.08.2018			All Dimensions in mm Original Size DIN A 4		厦门唯恩电气有限公司 XIAMEN WAIN ELECTRICAL CO.LTD	