

日期/Date

档案员
Filing Clerk

1

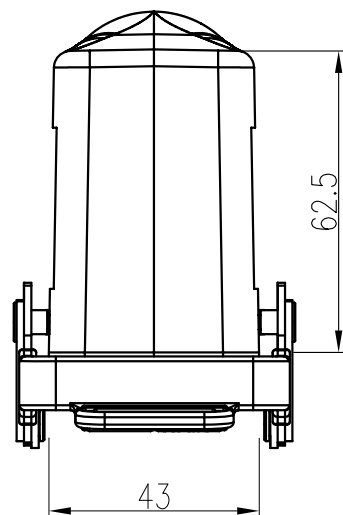
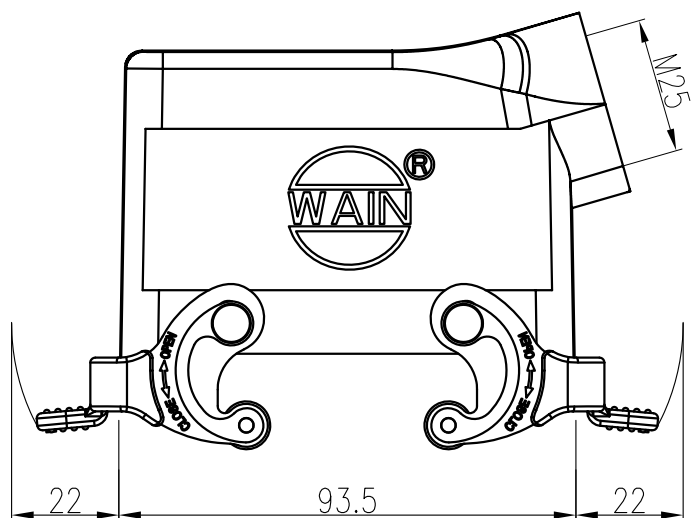
2

3

4

5

6

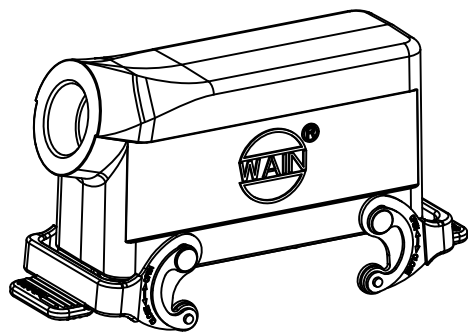


技术参数:

- 材料: 压铸铝
- 表面处理: 粉末喷涂
- 颜色: RAL 7037 (灰色)
- 温度范围: -40°C - $+125^{\circ}\text{C}$
- 防护等级: IP65 (联锁状态, IEC 60529)
- 联锁元件:
 - 锁扣方式: 双扣
 - 材料: 不锈钢+软胶
- 出线方向: 侧出线
- 出线孔数: 1
- 螺纹规格: M25

Technical specification:

- Material: aluminium die-cast
- Surface: powder-coated
- Colour: RAL 7037(grey)
- Temperature range: -40°C - $+125^{\circ}\text{C}$
- Degree of protection: IP65
(acc.to IEC 60529 for coupled connector)
- Locking element:
 - Locking type: double locking latch
 - material: stainless steel+TPR
- Cable entry: side entry
- No. of cable entries: 1
- Thread size: M25



						表面处理 Finish		-		图号 Drawing No.		-	
						材料 Material		-		产品代号 Part Code		H16B-SE-2L/SC-M25	
标记 Mark	处数 Number	变更描述/Description		姓名 Signature	日期 Date	比例 Scale		版本 REV.	重量 Weight	数量 Qty.	产品料号 Part No.		1110165411003
绘图 Drawn	SH YE	16.03.2019	标准化 Stand.	-	-	2:3	V1.0	-	-	-	产品名称 Part Name		-
审核 Checked	HZ LAN	16.03.2019									产品名称 Part Name		-
工艺 Process	-	-	批准 Approved	HQ ZHANG	16.03.2019	All Dimensions in mm Original Size DIN A 4						厦门唯恩电气有限公司 XIAMEN WAIN ELECTRICAL CO.LTD	

1

2

3

4

5

6