

日期/Date

档案员
Filing Clerk

1

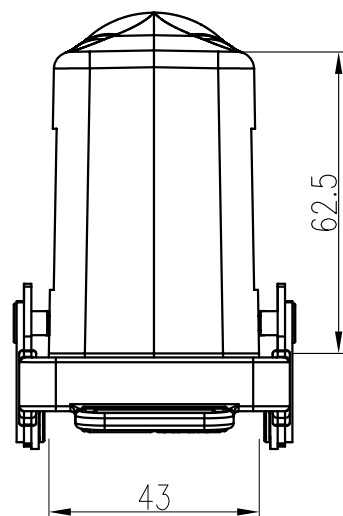
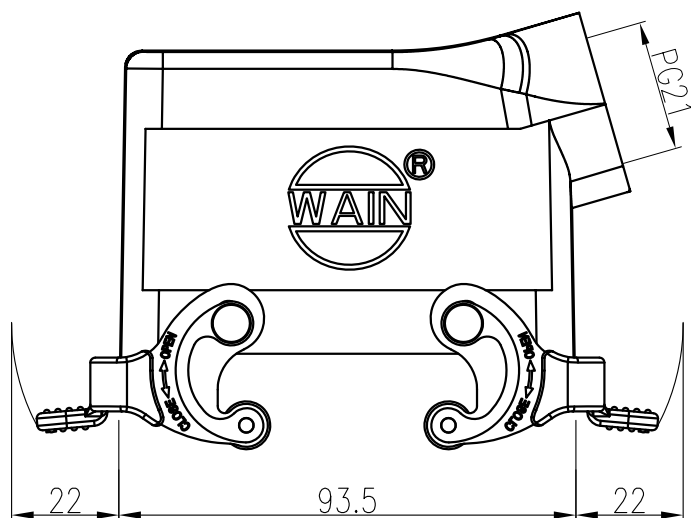
2

3

4

5

6

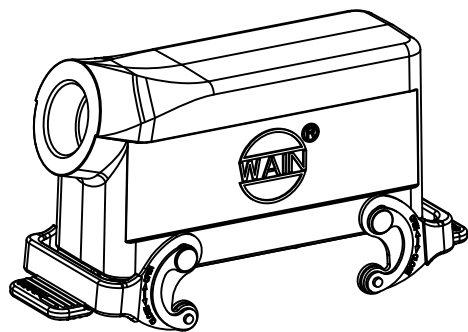



技术参数:

- 材料: 压铸铝
- 表面处理: 粉末喷涂
- 颜色: RAL 7037 (灰色)
- 温度范围: -40°C - $+125^{\circ}\text{C}$
- 防护等级: IP65 (联锁状态, IEC 60529)
- 联锁元件:
 - 锁扣方式: 双扣
 - 材料: 不锈钢+软胶
- 出线方向: 侧出线
- 出线孔数: 1
- 螺纹规格: PG21

Technical specification:

- Material: aluminium die-cast
- Surface: powder-coated
- Colour: RAL 7037(grey)
- Temperature range: -40°C - $+125^{\circ}\text{C}$
- Degree of protection: IP65
(acc.to IEC 60529 for coupled connector)
- Locking element:
 - Locking type: double locking latch
 - material: stainless steel+TPR
- Cable entry: side entry
- No. of cable entries: 1
- Thread size: PG21



						表面处理 Finish		-		图号 Drawing No.		-	
						材料 Material		-		产品代号 Part Code		H16B-SE-2L/SC-PG21	
标记 Mark		处数 Number		变更描述/Description				签名 Signature		日期 Date		产品料号 Part No.	
												1110165411011	
		姓名/Name		日期/Date				比例 Scale		版本 REV.		重量 Weight	
		SH YE		16.03.2019		标准化 Stand.		-		-		数量 Qty.	
		HZ LAN		16.03.2019				2:3		V1.0		-	
工艺 Process		-		-		批准 Approved		HQ ZHANG		16.03.2019		All Dimensions in mm Original Size DIN A 4	
												 厦门唯恩电气有限公司 XIAMEN WAIN ELECTRICAL CO.LTD	

1

2

3

4

5

6