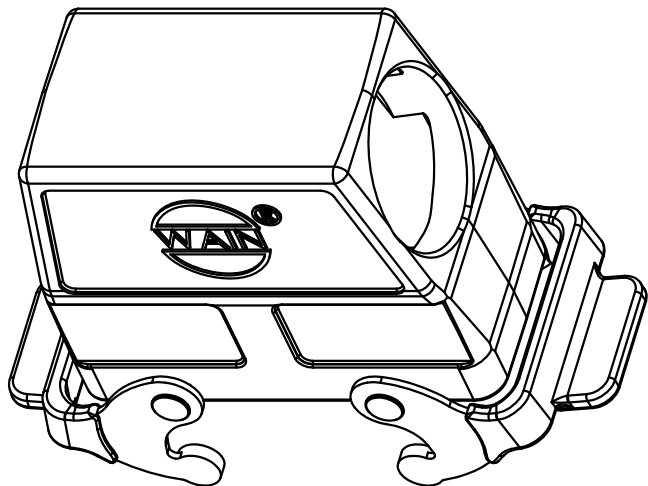


技术参数:

- 材料: 压铸铝
- 表面处理: 粉末喷涂
- 颜色: RAL 7037 (灰色)
- 温度范围: -40℃ - +125℃
- 防护等级: IP65 (联锁状态, IEC 60529)
- 出线方向: 侧出线
- 出线孔数: 1
- 螺纹规格: M40
- 联锁元件:
  - 锁扣方式: 双扣
  - 材料: 不锈钢+软胶

Technical specification:

- Material: aluminium die-cast
- Surface: powder-coated
- Colour: RAL 7037(grey)
- Temperature range: -40℃ - +125℃
- Degree of protection: IP65  
(acc.to IEC 60529 for coupled connector)
- Cable entry: side entry
- No. of cable entries: 1
- Thread size: M40
- Locking element:
  - Locking type: double locking latch
  - material: stainless steel+TPR



						表面处理 Finish	-				图号 Drawing No.	-
						材料 Material	-				产品代号 Part Code	H16B-SEH-2L/SC-M40
标记 Mark	处数 Number	变更描述/Description			签名 Signature	日期 Date					产品料号 Part No.	1110165415005
绘图 Drawn	YL YE	28.03.2019	标准化 Stand.	-	-	比例 Scale	版本 REV.	重量 Weight	数量 Qty.	产品名称 Part Name		
审核 Checked	HZ LAN	28.03.2019				2:3	V1.0	-	-	-		
工艺 Process	-	-	批准 Approved	HQ ZHANG	28.03.2019			厦门唯恩电气有限公司 XIAMEN WAIN ELECTRICAL CO.LTD				