

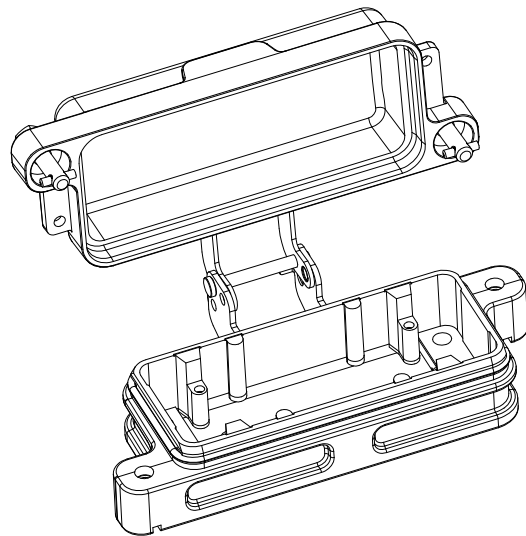
面板开孔图
Panel cut out

技术参数:

- 材料: 压铸铝
- 盖子材料: 压铸铝
- 表面处理: 粉末喷涂
- 颜色: RAL 9005 (黑色)
- 温度范围: $-40^{\circ}\text{C} - +125^{\circ}\text{C}$
- 防护等级: IP68/IP69K
- 出线方向: 底部出线
- 密封元件: NBR

Technical specification:

- Material: aluminium die-cast
- Material,cover: aluminium die-cast
- Surface: powder-coated
- Colour: RAL 9005(black)
- Temperature range: $-40^{\circ}\text{C} - +125^{\circ}\text{C}$
- Degree of protection: IP68/IP69K
- Cable entry: bottom entry
- Hoods/Housings sealing: NBR



				表面处理 Finish				-				图号 Drawing No.		-	
				材料 Material				-				产品代号 Part Code		HP10B/H-BK-2T-MCV	
标记 Mark		处数 Number		变更描述/Description				姓名/Name		日期/Date		产品料号 Part No.		1136103701001	
绘图 Drawn		SH YE		日期/Date		01.06.2019		姓名/Name		日期/Date		比例 Scale		-	
审核 Checked		HZ LAN		日期/Date		01.06.2019		姓名/Name		日期/Date		版本 REV.		V1.0	
工艺 Process		-		日期/Date		-		姓名/Name		日期/Date		重量 Weight		300g	
				批准 Approved		HQ ZHANG		日期/Date		01.06.2019		数量 Qty.		-	
												All Dimensions in mm Original Size DIN A 4		厦门唯恩电气有限公司 XIAMEN WAIN ELECTRICAL CO.LTD	