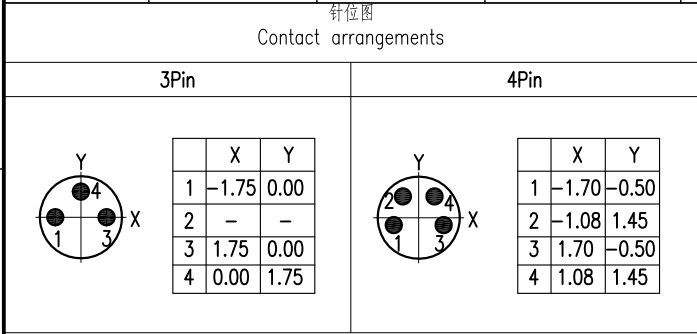
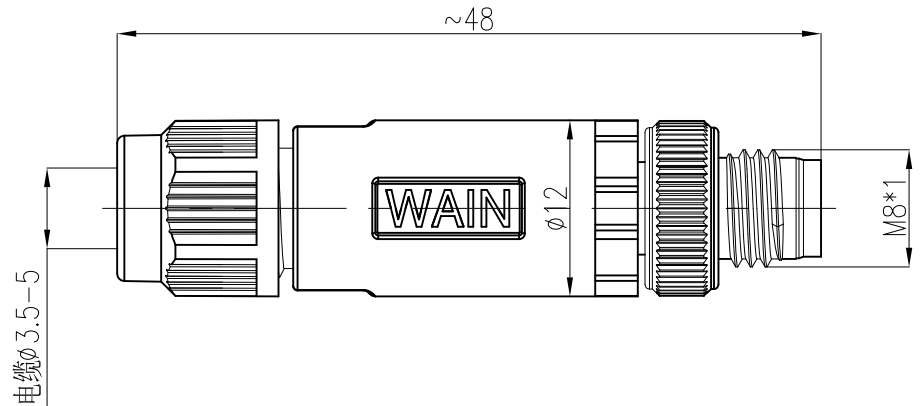


插针数 Contacts	电缆出口直径φ Cable outlet	产品料号 Cable outlet	型号 Part Code	重量 Weight
3	3.5-5 mm	1620034113001	M8-M03-T-D5	9 g
4	3.5-5 mm	1620044113001	M8-M04-T-D5	9 g



- 技术参数:
- 额定电流(40℃): 4A
 - 额定电压: 60V(3芯) 30V(4芯)
 - 额定脉冲电压: 800V
 - 插针数: 3, 4
 - 污染等级: 3
 - 接触电阻: ≤10mΩ
 - 绝缘电阻: ≥100MΩ
 - 锁紧方式: 螺纹式M8*1
 - 连接方式: 螺钉压接
 - 接线范围(mm²/AWG): 0.14-0.5mm²/AWG26-20
 - 防护等级: IP67
 - 插拔次数: >100
 - 温度范围: -40℃ ... +85℃
 - 外壳材料: PBT/PA
 - 插体材料: PA
 - 插针材料: 铜合金
 - 电镀材料: 金
 - 屏蔽: 否



- Technical specification:
- Rated current (40℃): 4A
 - Rated voltage: 60V(3-pole) 30V(4-pole)
 - Rated impulse voltage: 800V
 - Number of contacts: 3, 4
 - Pollution degree: 3
 - Contact resistance: ≤10mΩ
 - Insulation resistance: ≥100MΩ
 - Connector locking system: screw M8*1
 - Terminal: screw
 - Wire gauge(mm²/AWG): 0.14-0.5mm²/AWG26-20
 - Degree of protection: IP67
 - Mating cycles: >100
 - Temperature range: -40℃ ... +85℃
 - Material of housing: PBT/PA
 - Material of insert: PA
 - Material of contact: copper alloy
 - Contact plating: Au
 - Shielding: No

						表面处理 Finish		-		图号 Drawing No.	-
						材料 Material		-		产品代号 Part Code	M8-MXX-T-D5
标记 Mark	处数 Number	变更描述/Description			签名 Signature	日期 Date			产品料号 Part No.		-
绘图 Drawn	姓名/Name	TC CHEN	日期/Date	12.01.2018	姓名/Name	日期/Date	比例 Scale	版本 REV.	重量 Weight	数量 Qty.	产品名称 Part Name
审核 Checked	姓名/Name	ZQ XU	日期/Date	12.01.2018	姓名/Name	日期/Date	2:1	V1.0	-	-	-
工艺 Process	姓名/Name	-	日期/Date	-	批准 Approved	HQ ZHANG	12.01.2018			厦门唯恩电气有限公司 XIAMEN WAIN ELECTRICAL CO.,LTD	