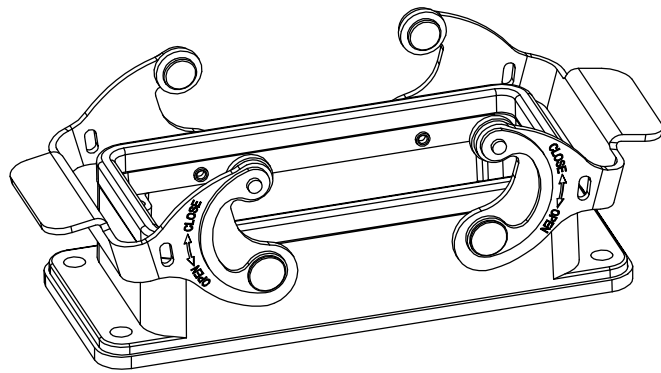


面板开孔图

Panel cut out



技术参数:

- 材料: 不锈钢
- 表面处理: 钝化
- 颜色: 本色
- 温度范围: $-40^{\circ}\text{C} - +125^{\circ}\text{C}$
- 防护等级: IP65 (联锁状态, IEC 60529)
- 联锁元件:
 - 锁扣方式: 双扣
 - 材料: 不锈钢
- 密封元件: EPDM (RAL 7016)
- 出线方向: 底部出线

Technical specification:

- Material: stainless steel
- Surface: passivating treatment
- Colour: natural colour
- Temperature range: $-40^{\circ}\text{C} - +125^{\circ}\text{C}$
- Degree of protection: IP65 (acc.to IEC 60529 for coupled connector)
- Locking element:
 - Locking type: double locking latch
 - material: stainless steel
- Hoods/Housings sealing: EPDM (RAL 7016)
- Cable entry: bottom entry

				表面处理 Finish		-		图号 Drawing No.		-	
				材料 Material		-		产品代号 Part Code		H16B.S-BK-2L/SCN	
标记 Mark	处数 Number	变更描述/Description		签名 Signature	日期 Date			产品料号 Part No.		1170163421001	
绘图 Drawn	姓名/Name	日期/Date	标准化 Stand.	姓名/Name	日期/Date	比例 Scale	版本 REV.	重量 Weight	数量 Qty.	产品名称 Part Name	
审核 Checked	L CHEN	23.12.2019		-	-	2:3	V1.1	-g	-	-	
工艺 Process	-	-	批准 Approved	HQ ZHANG	23.12.2019			All Dimensions in mm Original Size DIN A 4		厦门唯恩电气有限公司 XIAMEN WAIN ELECTRICAL CO.LTD	